

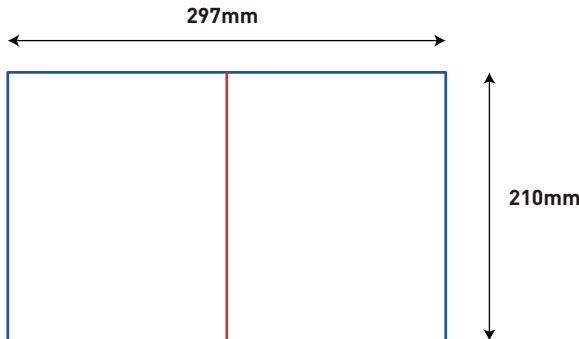
注：此页为技术说明，非印刷内容

A

刀模线：——

内折线：——

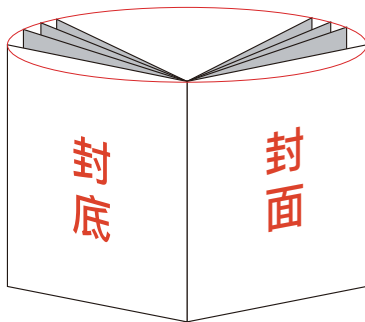
展开尺寸图：



B

C

装订效果图：



D

技术要求：

- 1、材质：封页105g 铜板纸；内页80g双胶纸
- 2、展开尺寸：A4，如图所示装订成型为A5，44P
- 3、颜色：单色
- 4、印刷：印刷图档见后续页，双面印刷
- 5、装订方式：骑马钉

E

符号标识

版本变更

XXX

关键尺寸

XXX

编号

（注）

参考尺寸

（.XXX）

名称 ERMMM9-01B  
-Manual(英法西UL同册)  
-SAE

PLM号 860-02833-00

投影法 第一角投影法



图号

材料

规格

除非另有说明		标记	处数	ECO#	发行时间
0-30	±1	设计		PM	
30-150	±2	绘图	Max	日期	2024/07/19
150-300	±3	审批	Lily	日期	
300-450	±4	除去所有利边，尖点，毛刺			
>450	±5				

版本 00

重量G

比例 1:1

共 1 页

第 1 页

倍思奇创新科技  
(深圳) 股份有限公司



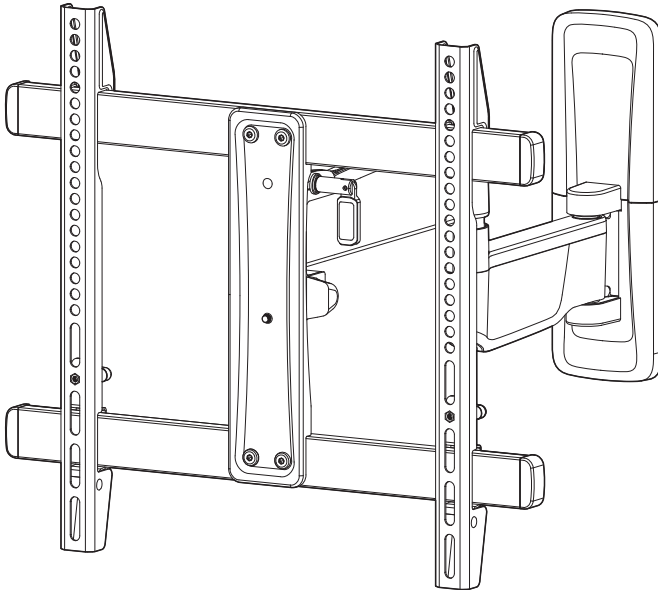
## Medium Motion TV Mount Instruction Manual

Rev00

English 02-15

Français 16 à 29

Español 30 a 43



### ERMMM9

#### Thank you for choosing ErgoAV!

At ErgoAV, our goal is to add value to your AV experience by providing the highest quality products and services in the industry. We offer a 5-year warranty. If you have any questions or concerns, please contact us.



ErgoAV



9501 Louisiana Ave N, #200, Brooklyn Park, MN 55445



(877) 419-7832 Mon-Fri 8am - 8pm (CST)



support@ergoav.com

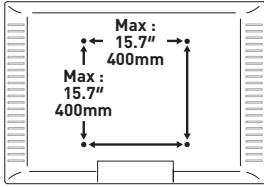


www.ergoav.com

# BEFORE GETTING STARTED, LET'S MAKE SURE THIS MOUNT IS COMPATIBLE

1

Check VESA Pattern Compatibility



**Compatible VESA Patterns:**

100 x 100mm	200 x 200mm	300 x 200mm
100 x 200mm	200 x 300mm	300 x 300mm
200 x 100mm	300 x 150mm	300 x 400mm
		400 x 200mm
		400 x 300mm
		400 x 400mm

**Maximum/Minimum:**

400 x 400mm (15.7" x 15.7")
100 x 100mm (3.9 x 3.9")

If this mount is not compatible, please contact product support.

2

Check Max Load



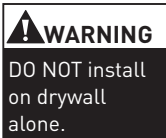
**⚠ WARNING**

DO NOT exceed the Max Load. Use with products heavier than the Max Load may result in failure of the mount and its accessories, causing possible damage and/or injury.

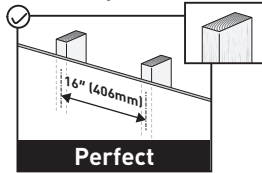
If your TV weighs more, this mount is NOT compatible.

3

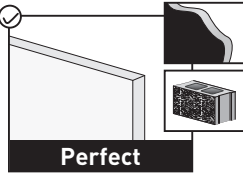
Verify Wall Type



**Wood Studs (with Drywall)**



**Concrete and Concrete Block Walls**



4

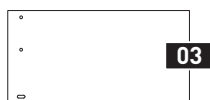
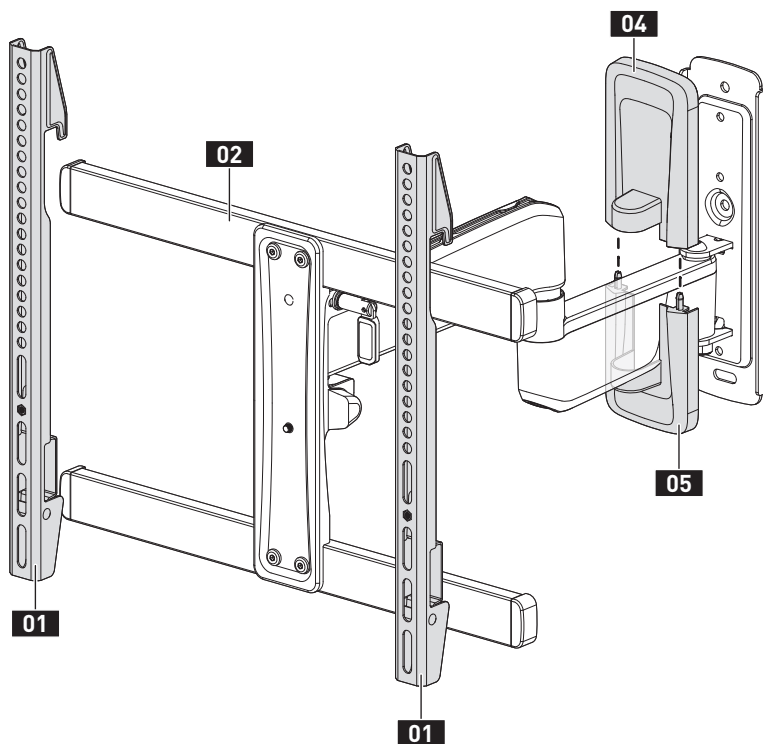
Tools Needed (not included)

Electric Drill	Pencil	Phillips Screwdriver	Level	Tape Measure	1/2" (13mm) Socket Wrench
<b>For Wood Stud Walls</b>			<b>For Concrete and Concrete Block Walls</b>		
Stud Finder	Awl	7/32" (5.5mm) Wood Drill Bit	Hammer	3/8" (10mm) Concrete Drill Bit	

5

Important Safety Information

- ⚠ DANGER:** Please carefully read all instructions before attempting installation. If you DO NOT understand the instructions or have any questions or concerns, please call technical support or email customer service.
  - ⚠ CAUTION:** Avoid the risk of personal injury and property damage!
  - ⚠ WARNING:** All fasteners must be firmly tightened!
    - This mount can only be installed on wood studs, concrete and concrete block walls. DO NOT install on drywall alone.
    - The wall must be capable of supporting four times the weight of the TV and mount combined.
    - This product contains small parts that may pose a choking hazard.
    - DO NOT use this product for any purpose that is NOT explicitly specified in this manual. DO NOT exceed the maximum weight capacity. We are not liable for damage or injury caused by incorrect assembly, improper mounting, or inappropriate use.
    - Use this mounting system only for its intended purpose as described in these instructions. DO NOT use attachments not recommended by the manufacturer.
    - DO NOT use outdoors.
    - Route cords and cables properly to avoid mechanical damage.
- SAVE THESE INSTRUCTIONS**



**01** TV Bracket

**02** Arm Assembly / Wall Plate

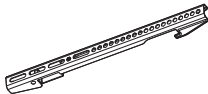
**03** Wall Plate Template

**04** Upper Wall Plate Cover

**05** Lower Wall Plate Cover

# INSTALLATION

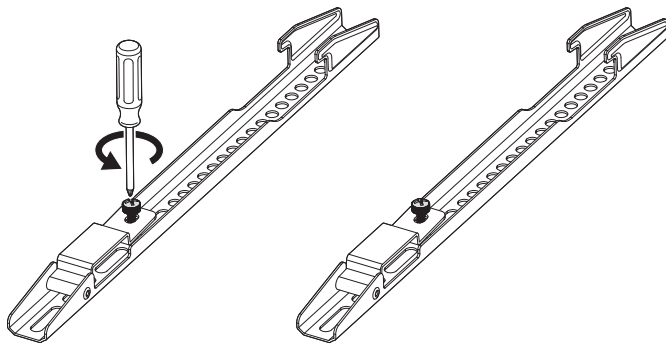
## Supplied Parts and Hardware for Step 1



TV Bracket

**01** x 2

### STEP 1 Loosen but Not Remove the Pre-Assembled Bolts



## Supplied Parts and Hardware for Step 2

Not all hardware included in this package will be used.



M4/M5  
Washer

**B1** x 4



M6/M8  
Washer

**B2** x 4



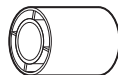
L2.5mm  
Spacer

**F1** x 8



L10mm  
Spacer

**F2** x 4



L22mm  
Spacer

**F3** x 4

**M4**



M4 x 12mm  
TV Bolt

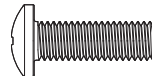
**C1** x 4



M4 x 30mm  
TV Bolt

**C2** x 4

**M8**



M8 x 25mm  
TV Bolt

**E1** x 4

**M6**



M6 x 15mm  
TV Bolt

**D1** x 4



M6 x 35mm  
TV Bolt

**D2** x 4



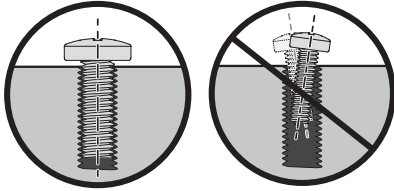
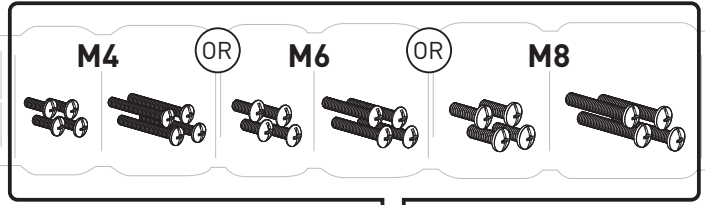
M8 x 50mm  
TV Bolt

**E2** x 4

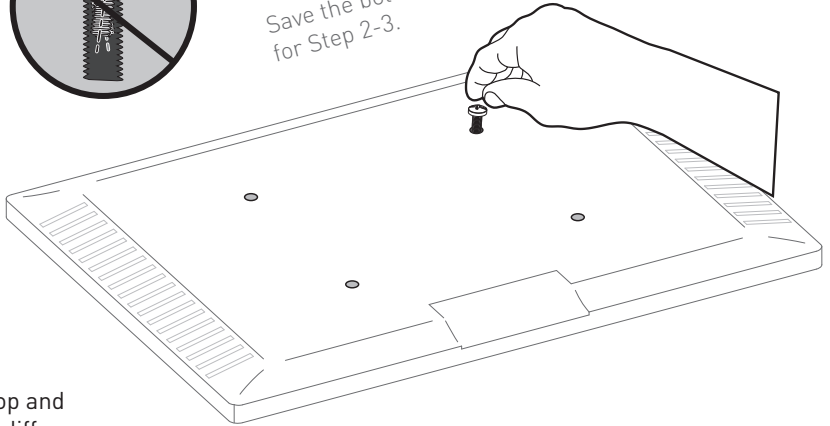
## STEP 2 Attach the TV Brackets to Your TV

### 2-1 Select TV Bolts

The correct bolt diameter will thread smoothly into your TV.

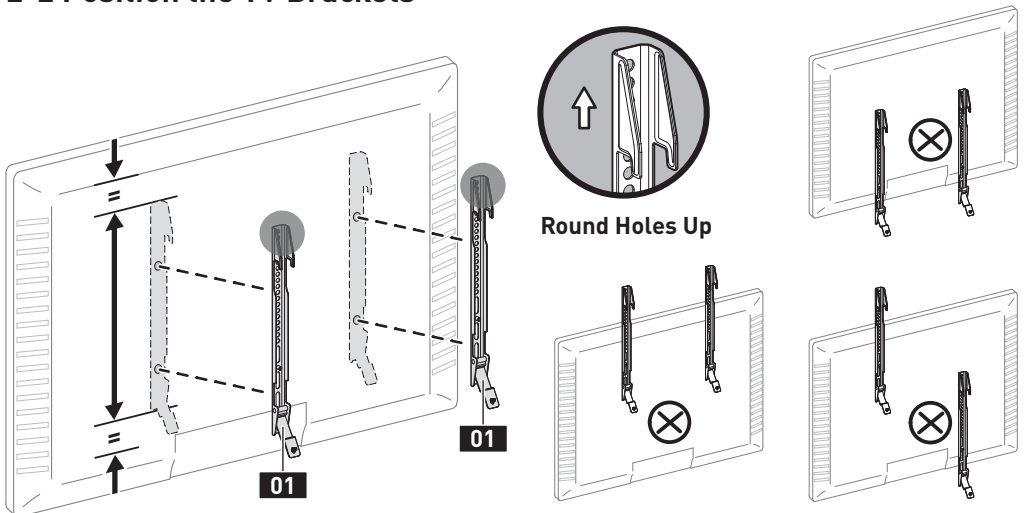


Save the bolts that fit (M4, M6, or M8) for Step 2-3.



The depth of the top and bottom holes may differ.

### 2-2 Position the TV Brackets



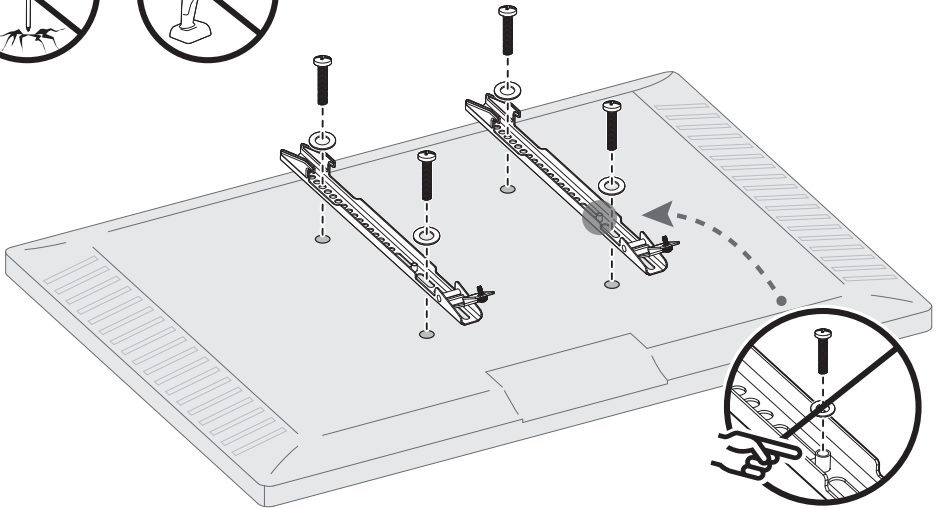
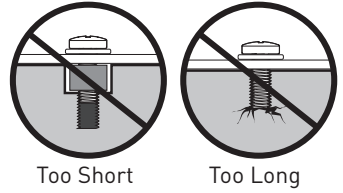
## 2-3 Secure the TV Brackets

For Flat-Back TV, go to Option A on this page.

For Bump, Curved TV, Recessed Holes and Cables, go to Option B on next page.

### ⚠ WARNING:

- DO NOT turn the bolt past the bottom of the hole.
- If the bolt is too short, it may not adequately support the TV.
- If the bolt is too long, it could damage the TV.
- At least 4-5 turns into the threading is required.
- **The depth of the bottom holes may be different from the top holes.**

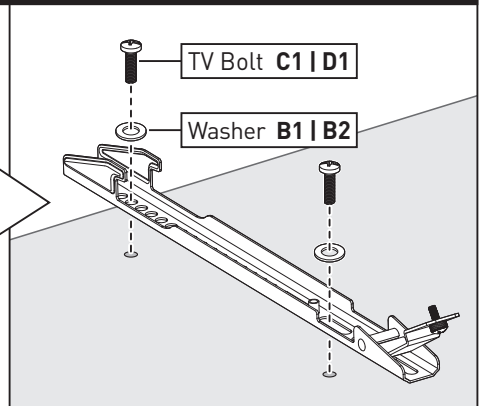


### Option A

Use **short** TV bolts with washers.



Flat-Back TV

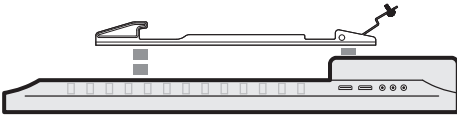


## Option B

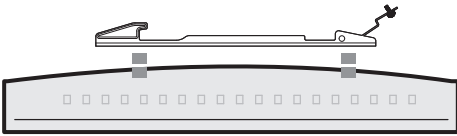
Use **long TV bolts** with washers and spacers to create extra space between the TV and brackets.



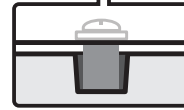
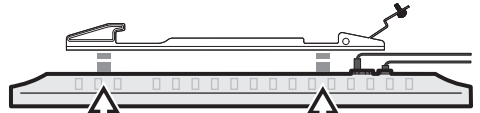
### Bump



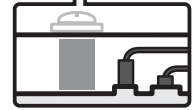
### Curved TV



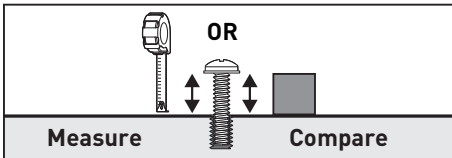
### TV with Mounting Restrictions



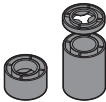
Recessed Holes



Protruding Cables



You can use a tape measure to measure the protruding bolts or hold spacers next to them to choose the right spacer combination.



#### **Note:**

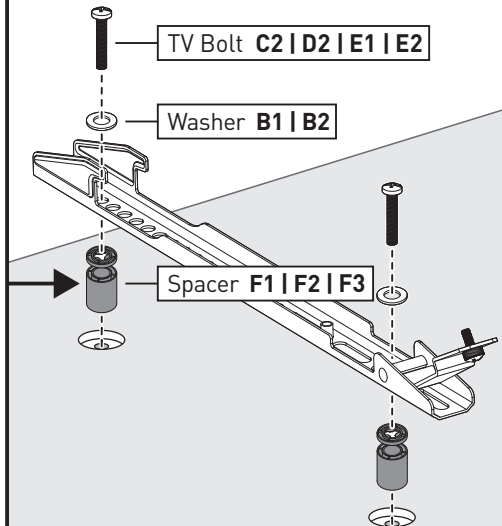
There are many possible spacer combinations that can be used.



(877) 419-7832  
Mon-Fri 8am - 8pm (CST)

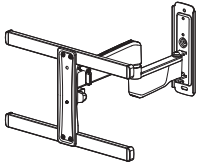


support@ergoav.com





## Supplied Parts and Hardware for Step 3



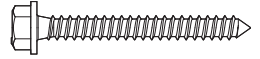
Arm Assembly / Wall Plate

**02** x 1



Wall Plate Template

**03** x 1



ST 5/16 x 2 3/4"

Lag Screw

**A1** x 3



Wall Anchor

**A2** x 3

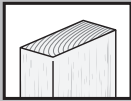
### ⚠ CAUTION!

This anchor is for concrete and concrete block walls ONLY. DO NOT use them in drywall or wood studs.

## STEP 3 Mount the Arm Assembly / Wall Plate on the Wall

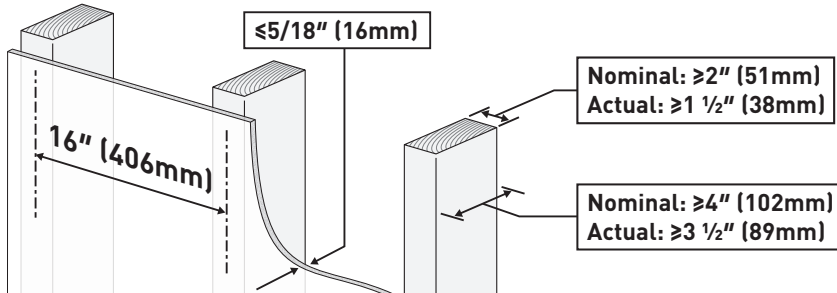
For mounting on wood stud walls, go to Option A on page 08 to 09.

For mounting on concrete and concrete block walls, go to Option B on page 10 to 11.



### Option A

For Wood Stud Installation



### 🔧 Tools Needed (Not Included)



Electric Drill



Pencil



Tape Measure



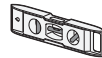
Stud Finder



Awl



7/32" (5.5mm)  
Wood Drill Bit



Level



1/2" (13mm)  
Socket Wrench

### ⚠ WARNING:

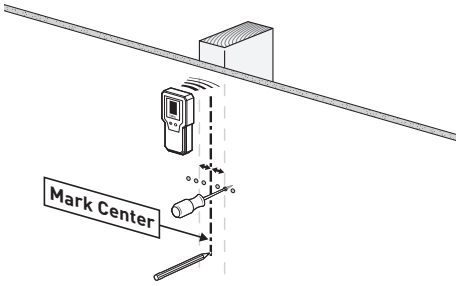
- Avoid the risk of personal injury or property damage! Tighten the lag screws **A1** only until they are pulled firmly against the wall plate (**DO NOT overtighten**). DO NOT use a drill; only use a socket wrench.
- DO NOT use wall anchors **A2** for this mounting option.



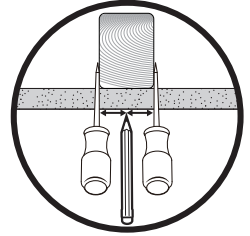
**A2**

Wall Anchor

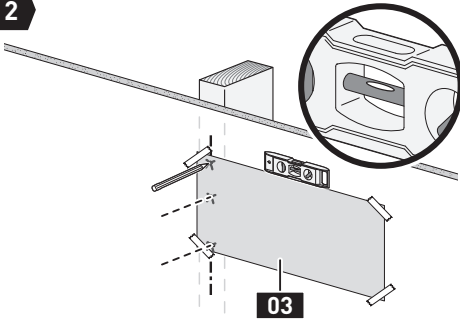
1



## Find Studs and Mark Holes

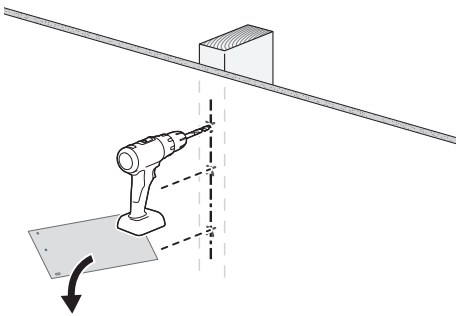


2



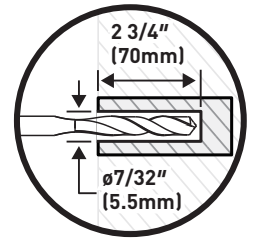
## Mark 3 Hole Positions

3

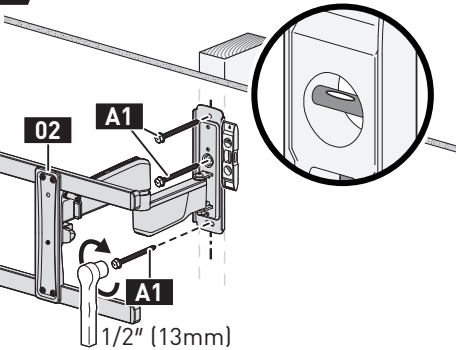


## Drill 3 Holes

**!** **Note:** Be sure to use the specified drill bit.



4

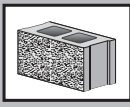
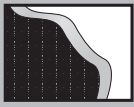


## Secure the Wall Plate

**!** **HEAVY!** You may need assistance with this step.

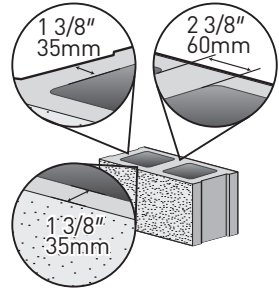
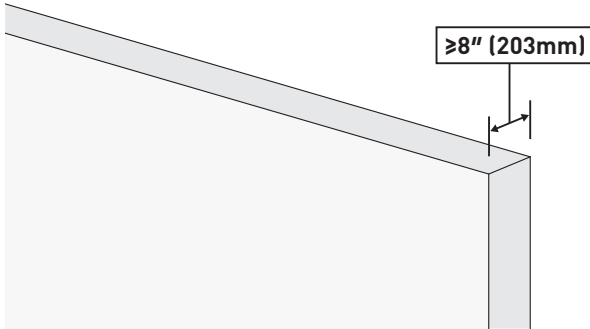


Go to Step 4 on Page 12



## Option B

For Concrete and Concrete Block Wall Installation



### Tools Needed (Not Included)



Electric Drill



Pencil



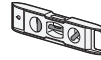
Tape Measure



Hammer



3/8" (10mm)  
Concrete Drill Bit



Level



1/2" (13mm)  
Socket Wrench

### WARNING:

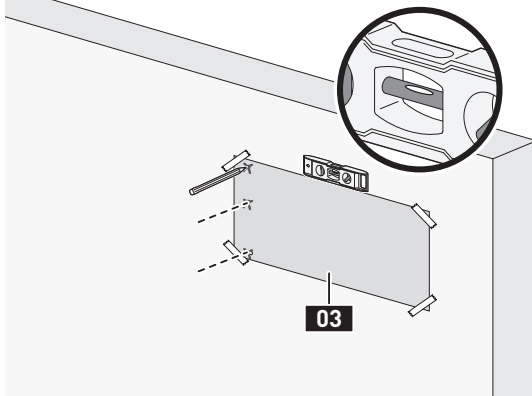
- Avoid the risk of personal injury or property damage! Tighten the lag screws **A1** only until they are pulled firmly against the wall plate (**DO NOT overtighten**). DO NOT use a drill; only use a socket wrench.
- Use wall anchors **A2** for this mounting option.
- Mount the wall plate directly on the concrete surface.
- Minimum concrete block size: 8" x 8" x 16" (203 x 203 x 406mm)



**A2**

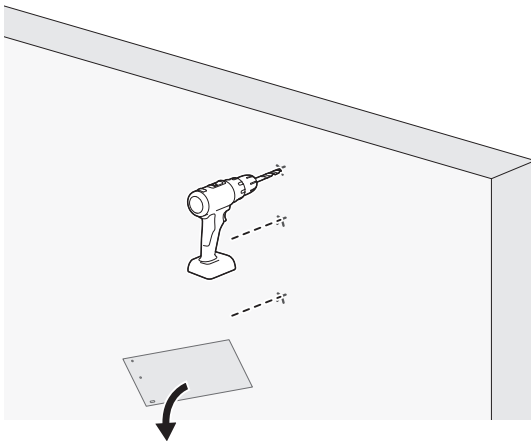
Wall Anchor

**1**



Mark 3 Hole Positions

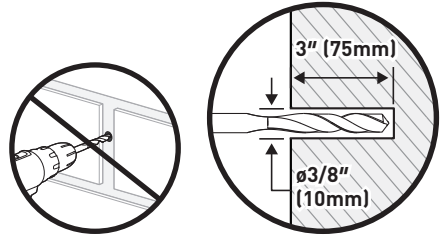
2



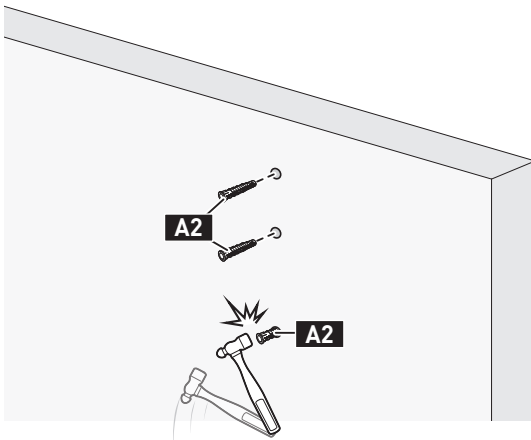
### Drill 3 Holes

**Note:**

- Be sure to use the specified drill bit.
- Never drill into the mortar between blocks.



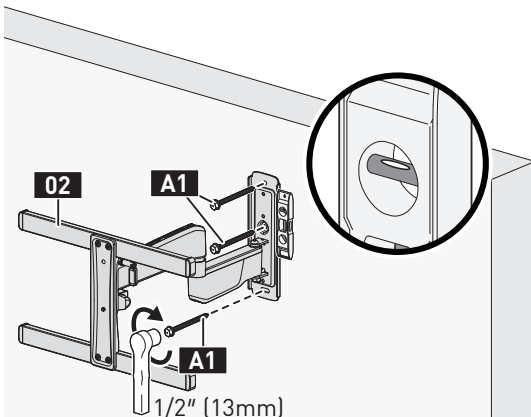
3





### Tap Wall Anchors In

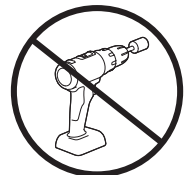


4

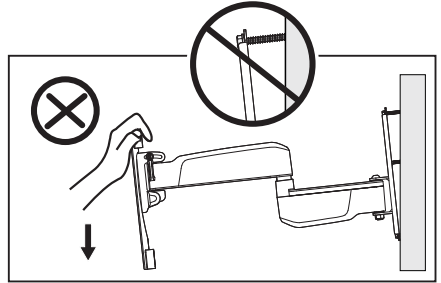
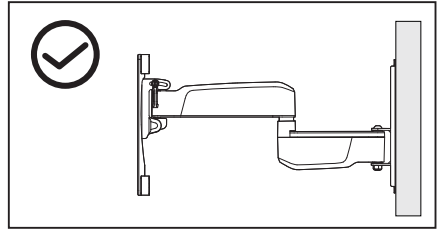
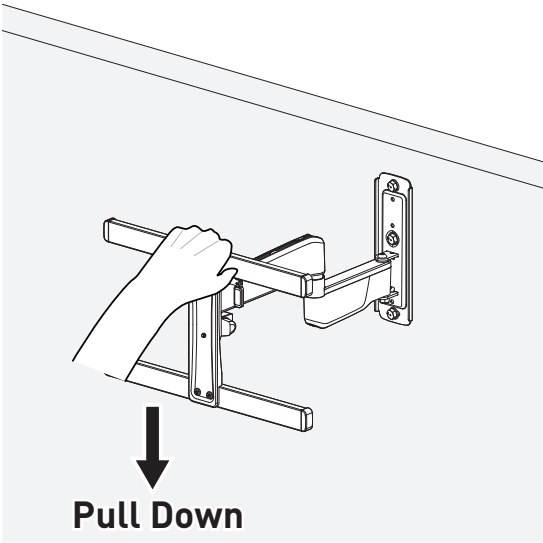


### Secure the Wall Plate

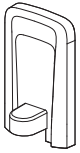
  **HEAVY!** You may need assistance with this step.



## STEP 4 Verify Wall Plate is Firmly Mounted

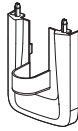


## Supplied Parts and Hardware for Step 5



Upper Wall Plate Cover

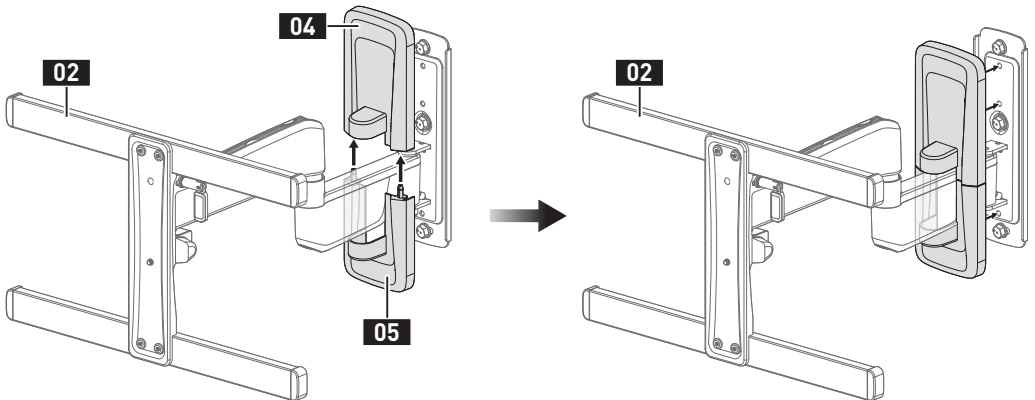
**04** x 1



Lower Wall Plate Cover

**05** x 1

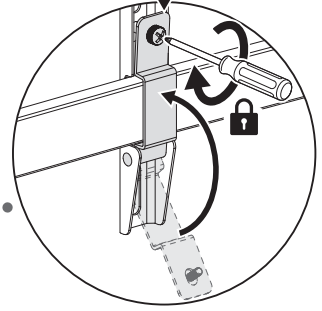
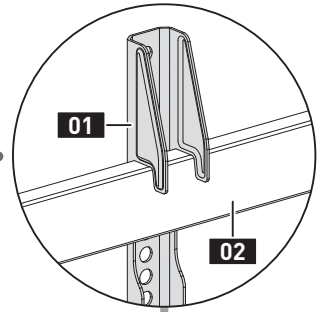
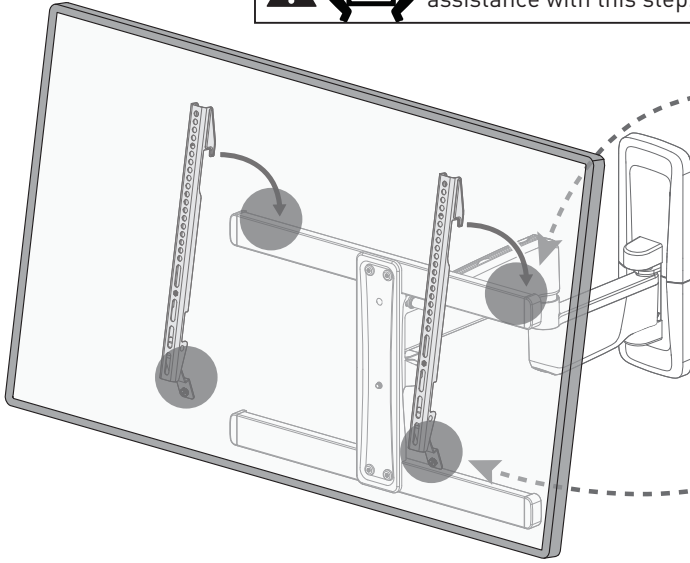
## STEP 5 Attach the Wall Plate Covers



## STEP 6 Hang TV on the Front Support



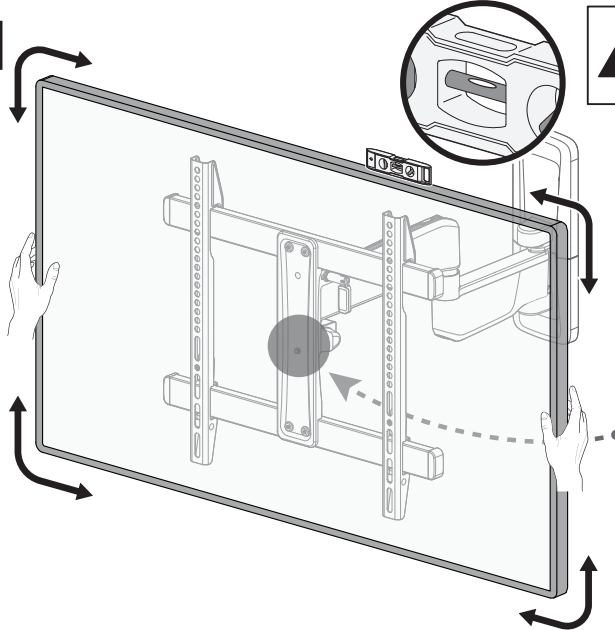
**HEAVY!** You may need assistance with this step.



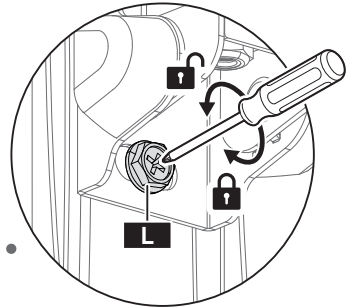
## STEP 7 Level Adjustment



Level



**Note:** Please **DO NOT** overtighten or overloosen the bolt **L**.

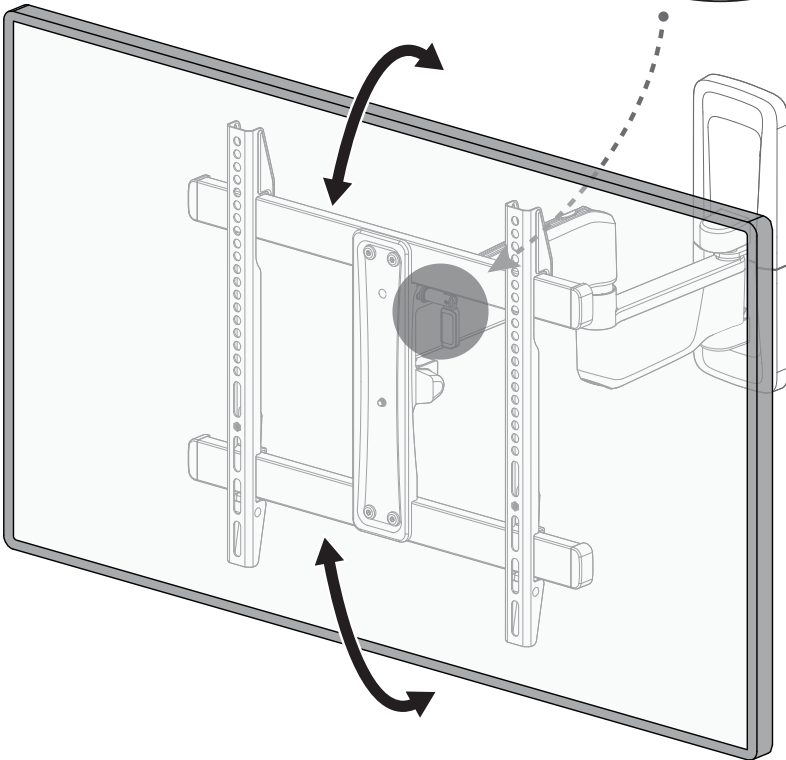
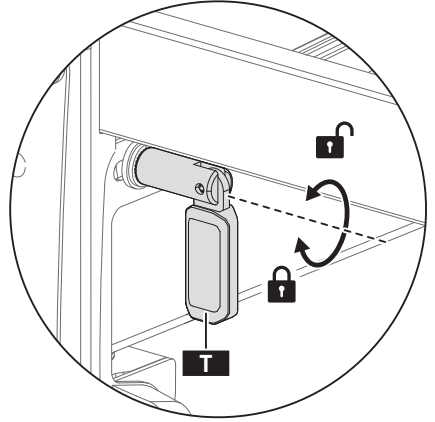


Level your TV using a level. If it is difficult to level your TV, slightly loosen the leveling bolt **L**, then level your TV. Retighten the leveling bolt **L** to hold the TV in position.

## STEP 8 Tilt Adjustment

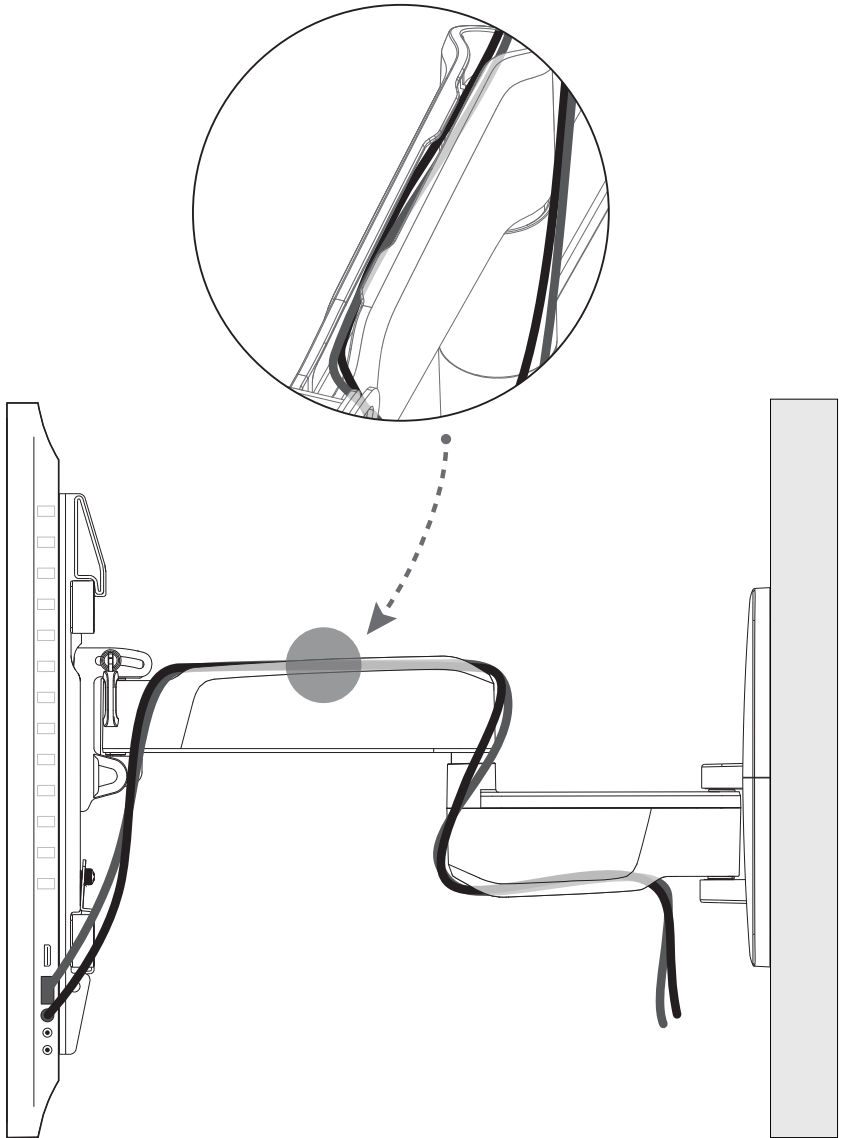


**Note:** Please DO NOT overtighten or overloosen the lever **T**.



Slightly loosen the lever **T**. Tilt the TV to the desired angle. Retighten the lever **T** to hold the TV in position.

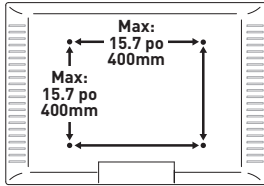
**STEP 9** Cable Management





# AVANT DE COMMENCER, ASSUREZ-VOUS QUE CE SUPPORT EST COMPATIBLE

**1**  
Vérifiez la compatibilité du motif VESA



**Motif VESA compatible :**

100 x 100mm	200 x 200mm	300 x 200mm
100 x 200mm	200 x 300mm	300 x 300mm
200 x 100mm	300 x 150mm	300 x 400mm
		400 x 200mm
		400 x 300mm
		400 x 400mm

**Maximum/Minimum :**

400 x 400mm (15.7 x 15.7 po)
100 x 100mm (3.9 x 3.9 po)

Si ce support n'est pas compatible, veuillez contacter le support produit.

**2**  
Vérifiez la charge maximale



## ⚠ AVERTISSEMENT

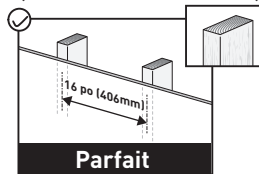
NE PAS dépasser la charge maximale. L'utilisation avec des produits plus lourds que la charge maximale peut entraîner une défaillance du support et de ses accessoires, entraînant d'éventuels dommages et/ou blessures.

Si votre téléviseur pèse plus, ce support n'est PAS compatible.

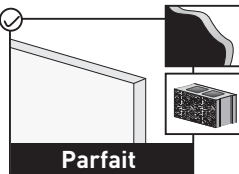
**3**  
Vérifier le type de mur

**⚠ ATTENTION**  
NE PAS installer dans une cloison sèche seule.

### Montants en bois (avec cloisons sèches)

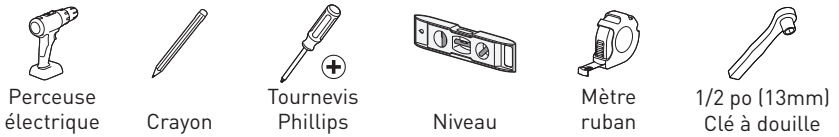


### Murs en béton et en blocs de béton



**?**  
**Pas sûr ?**  
Contactez-nous.

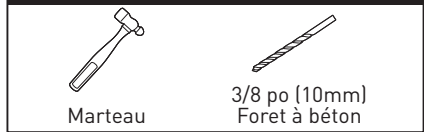
**4**  
Outils nécessaires (non inclus)



### Pour les murs à montants en bois



### Pour murs en béton et en blocs de béton



**5**  
Consignes De Sécurité Importantes

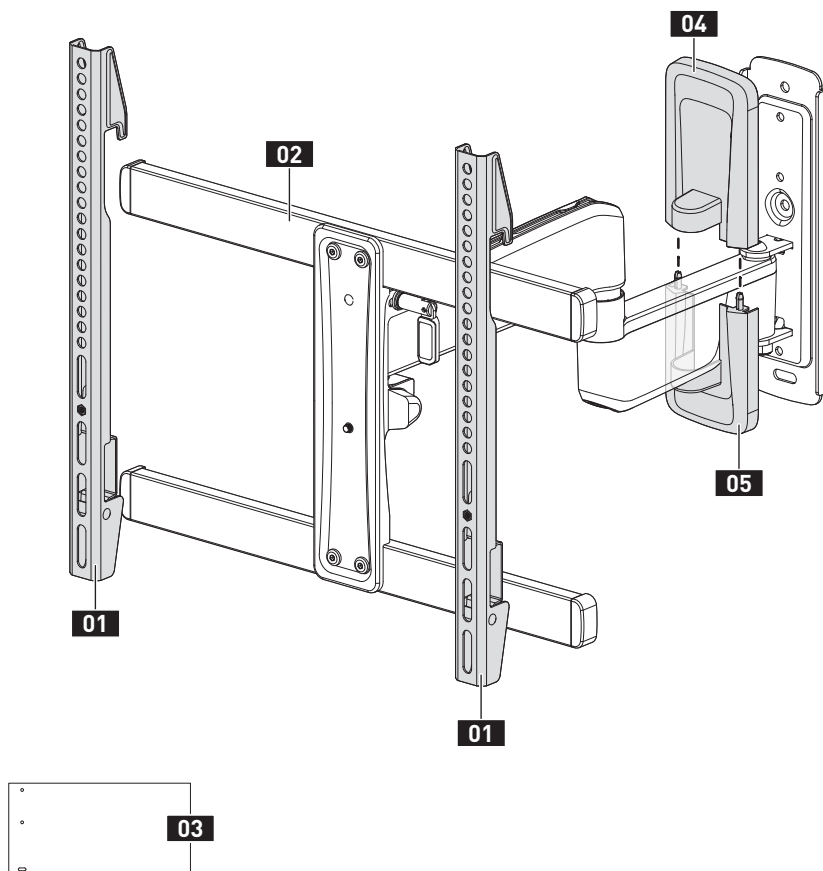
**⚠ DANGER :** Veuillez lire attentivement toutes les instructions avant de tenter l'installation. Si vous NE comprenez PAS les instructions ou si vous avez des questions ou des préoccupations, veuillez appeler le support technique ou envoyer un e-mail au service client.

**⚠ ATTENTION :** Évitez les risques de blessures personnelles et de dommages matériels !

**⚠ AVERTISSEMENT :** Toutes les fixations doivent être fermement serrées !

- Ce support ne peut être installé que sur des montants en bois, des murs en béton et en blocs de béton. NE PAS installer uniquement sur des cloisons sèches.
- Le mur doit être capable de supporter quatre fois le poids du téléviseur et du support combinés.
- Ce produit contient de petites pièces pouvant présenter un risque d'étouffement.
- N'utilisez PAS ce produit à des fins qui ne sont PAS explicitement spécifiées dans ce manuel. NE PAS dépasser la capacité de poids maximale. Nous ne sommes pas responsables des dommages ou blessures causés par un assemblage incorrect, un montage inapproprié ou une utilisation inappropriée.
- Utilisez ce système de montage uniquement pour l'usage auquel il est destiné, comme décrit dans ces instructions. NE PAS utiliser d'accessoires non recommandés par le fabricant.
- NE PAS utiliser à l'extérieur.
- Acheminez correctement les cordons et les câbles pour éviter les dommages mécaniques.

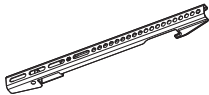
**CONSERVEZ CES INSTRUCTIONS**



- 01** Support TV
- 02** Assemblage du bras / Plaque murale
- 03** Modèle de plaque murale
- 04** Couvercle de la plaque murale supérieure
- 05** Couvercle de la plaque murale inférieure

# INSTALLATION

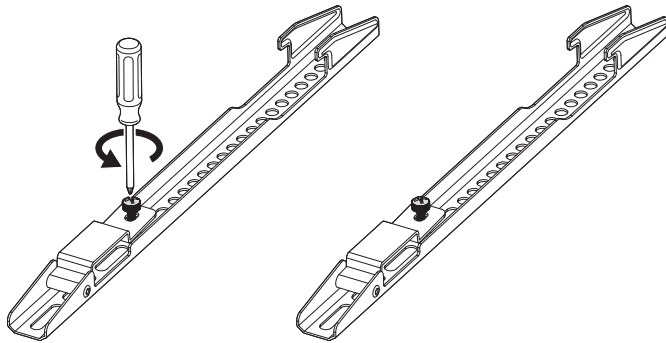
## Pièces et matériel fournis pour l'étape 1



Support TV

**01** x 2

## ÉTAPE 1 Desserrer mais ne pas retirer les boulons préassemblés



## Pièces et matériel fournis pour l'étape 2

le matériel inclus dans cet ensemble ne sera pas utilisé en totalité.



M4/M5  
Rondelles

**B1** x 4



M6/M8  
Rondelles

**B2** x 4



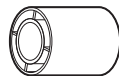
L2.5mm  
Entretoise

**F1** x 8



L10mm  
Entretoise

**F2** x 4



L22mm  
Entretoise

**F3** x 4

**M4**



M4 x 12mm  
Boulon de télévision

**C1** x 4



M4 x 30mm  
Boulon de télévision

**C2** x 4

**M8**



M8 x 25mm  
Boulon de télévision

**E1** x 4

**M6**



M6 x 15mm  
Boulon de télévision

**D1** x 4



M6 x 35mm  
Boulon de télévision

**D2** x 4



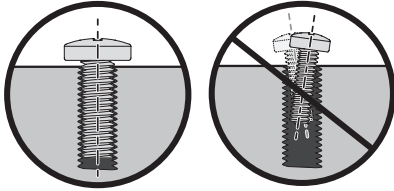
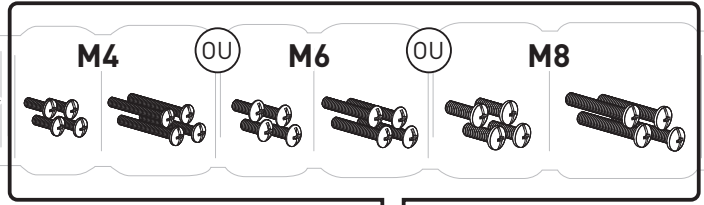
M8 x 50mm  
Boulon de télévision

**E2** x 4

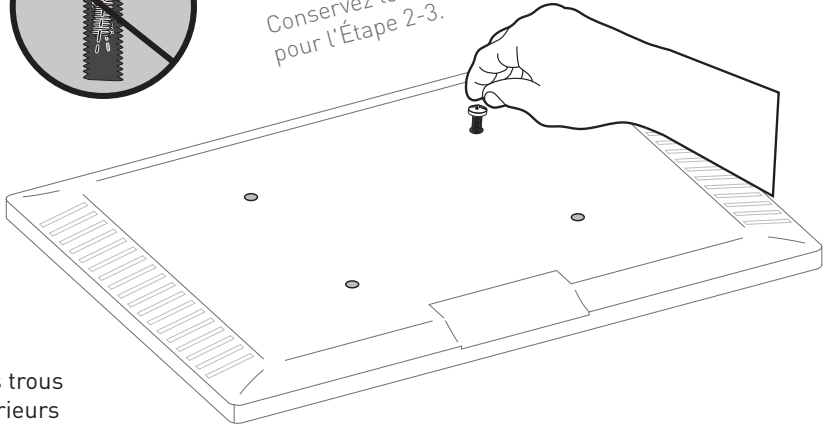
## ÉTAPE 2 Fixer les équerres TV à votre TV

### 2-1 Sélectionnez les boulons pour le Téléviseur

Le diamètre correct de la vis s'insérera en douceur dans votre téléviseur.

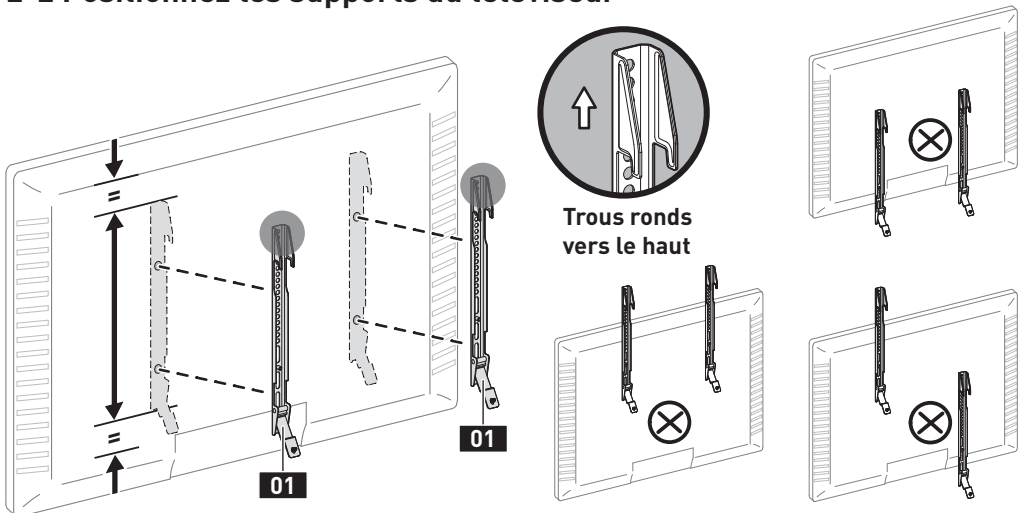


Conservez les boulons adaptés (M4, M6 ou M8) pour l'Étape 2-3.



La profondeur des trous supérieurs et inférieurs peut différer.

### 2-2 Positionnez les supports du téléviseur



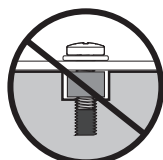
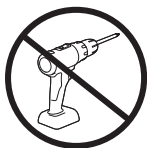
## 2-3 Fixez les supports du téléviseur

Pour les téléviseurs à dos plat, accédez à l'option A sur cette page.

Pour les bosses, les téléviseurs incurvés, les trous encastrés et les câbles, passez à l'option B sur la page suivante.

### ⚠ AVERTISSEMENT :

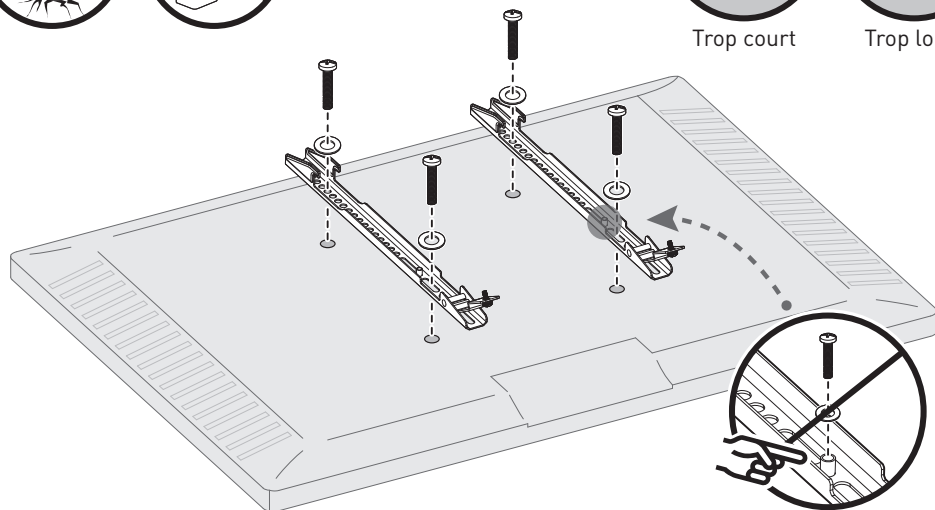
- Ne tournez pas la vis au-delà du fond du trou.
- Si la vis est trop courte, elle pourrait ne pas suffisamment soutenir le téléviseur.
- Si la vis est trop longue, elle pourrait endommager le téléviseur.
- Au moins 4 à 5 tours dans le filetage sont nécessaires.
- La profondeur des trous inférieurs peut être différente de celle des trous supérieurs.



Trop court



Trop long

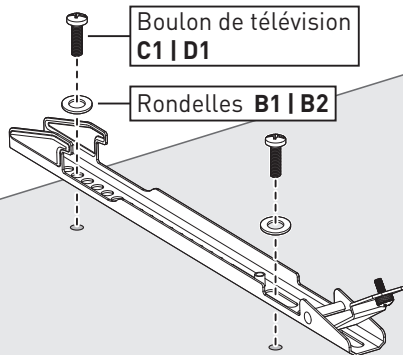


### Option A

Utilisez des vis **courtes** pour téléviseur avec des rondelles.



#### Téléviseur à dos plat

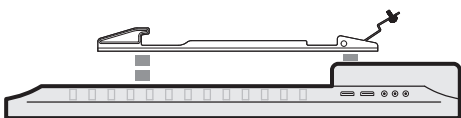


## Option B

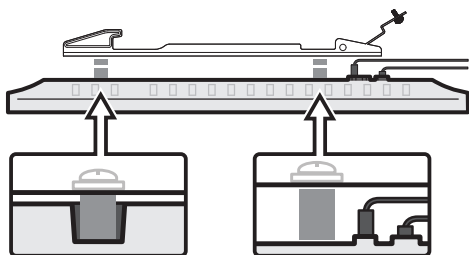
Utilisez des boulons **longs** pour la TV avec des rondelles et des entretoises pour créer un espace supplémentaire entre la TV et le support TV.



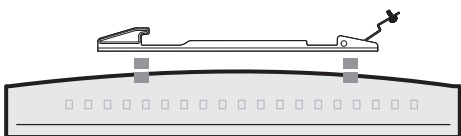
### Bosse



### TV avec des restrictions de montage



### Téléviseur incurvé



Trous en retrait

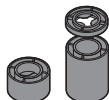
Câbles saillants

Mesurer

OU

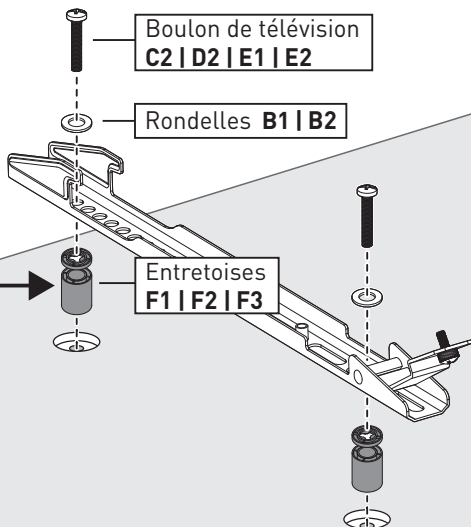
Comparer

Vous pouvez utiliser un mètre ruban pour mesurer les boulons saillants ou tenir des entretoises à côté d'eux pour choisir la bonne combinaison d'entretoises.



#### ⚠ Remarque :

Il existe de nombreuses combinaisons possibles d'entretoises qui peuvent être utilisées.

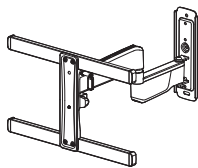


(877) 419-7832  
Mon-Fri 8am - 8pm (CST)



support@ergoav.com

## Pièces et matériel fournis pour l'étape 3



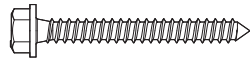
Assemblage du bras / Plaque murale

**02** x 1



Modèle de plaque murale

**03** x 1



ST 5/16 x 2 3/4 po

Tire-fond

**A1** x 3



Ancre de mur

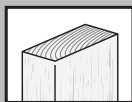
**A2** x 3

### ⚠ ATTENTION!

Cette ancre est destinée **UNIQUEMENT** aux murs en béton et en blocs de béton. **NE** les utilisez **PAS** dans des cloisons sèches ou des montants en bois.

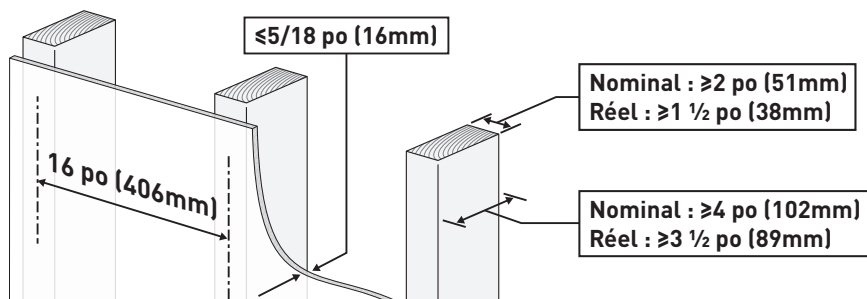
## ÉTAPE 3 Montez l'ensemble du bras / plaque murale sur le mur

Pour le montage sur des murs à colombages en bois, passez à l'option A aux pages 22 à 23.  
Pour le montage sur des murs en béton et en parpaing, consultez l'Option B aux pages 24 à 25.



### Option A

Pour une installation sur des montants en bois



### 🔧 Outils nécessaires (non inclus)



Perceuse  
électrique



Crayon



Mètre ruban



Détecteur  
de goujons



Ailette



7/32 po (5.5mm)  
Foret à bois



Niveau



1/2 po (13mm)  
Clé à douille

### ⚠ AVERTISSEMENT :

• Évitez tout risque de blessure personnelle ou de dommage matériel ! Serrez les vis à bois **A1** uniquement jusqu'à ce qu'elles soient fermement contre la plaque murale (**NE pas trop serrer**). N'utilisez pas de perceuse ; utilisez uniquement une clé à douille.

• N'utilisez pas de chevilles murales **A2** pour cette option de montage.

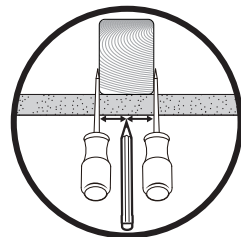
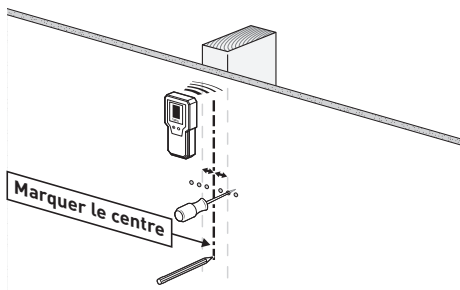


**A2**

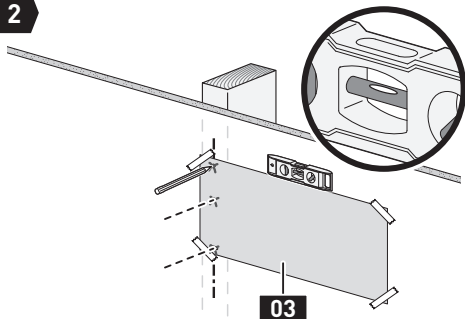
Ancre de mur

## Trouvez les montants et marquez les trous

1

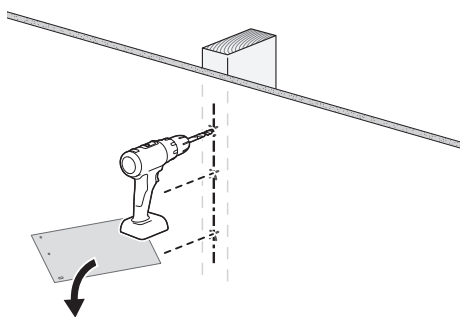


2



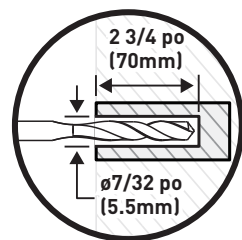
## Marquez les positions des 3 trous

3

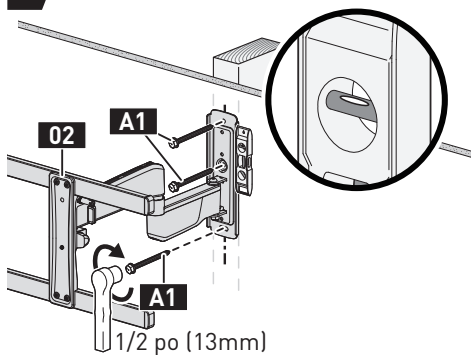


## Percez 3 trous



 **Remarque :** Assurez-vous d'utiliser le foret spécifié.

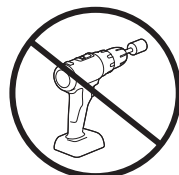


4



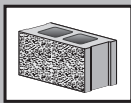
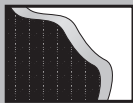
## Fixer la plaque murale

  **LOURD !** Vous aurez peut-être besoin d'aide pour cette étape.



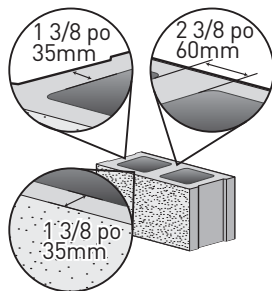
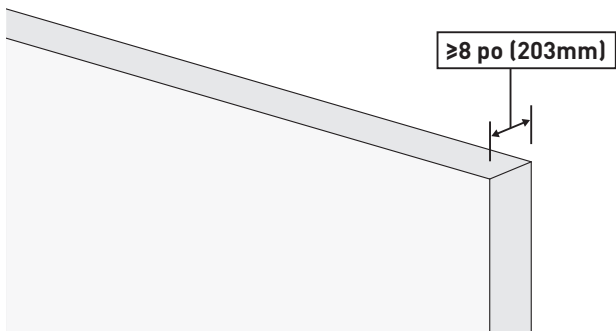
Allez à l'Étape 4 à la page 26





## Option B

Pour l'installation de murs en béton et en blocs de béton



### Outils nécessaires (non inclus)



Perceuse électrique



Crayon



Mètre ruban



Marteau



3/8 po (10mm)  
Foret à béton



Niveau



1/2 po (13mm)  
Clé à douille

### AVERTISSEMENT :

• Évitez tout risque de blessure personnelle ou de dommage matériel ! Serrez les vis à bois **A1** uniquement jusqu'à ce qu'elles soient fermement contre la plaque murale **(NE PAS trop serrer)**. N'utilisez PAS de perceuse ; utilisez uniquement une clé à douille.

• Utilisez des chevilles murales **A2** pour cette option de montage.

• Montez la plaque murale directement sur la surface en béton.

• Taille minimale des blocs de béton : 8 po x 8 po x 16 po (203 x 203 x 406mm)

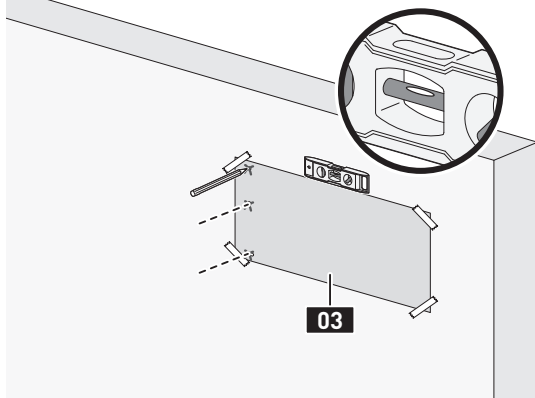


**A2**

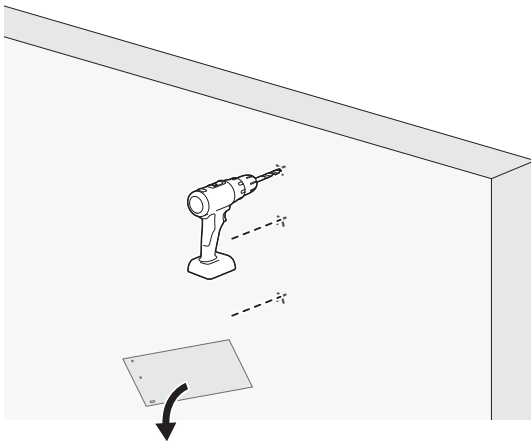
Ancre de mur

1

Marquez les positions des 3 trous



2

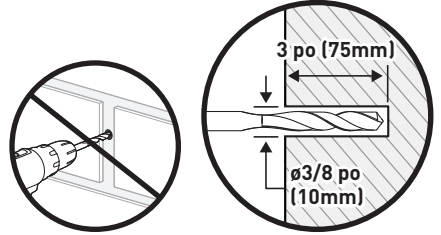


## Percez 3 trous

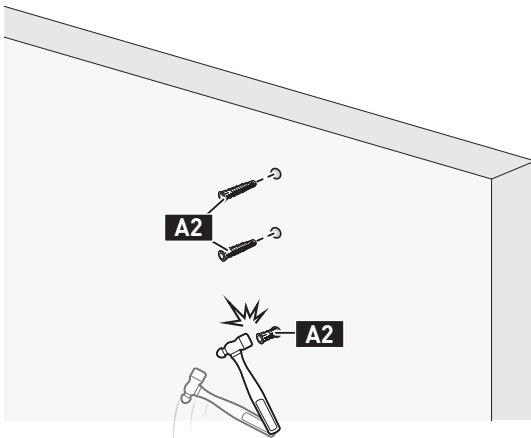
### Remarque :



- Assurez-vous d'utiliser le foret spécifié.
- Ne percez jamais le mortier entre les blocs.



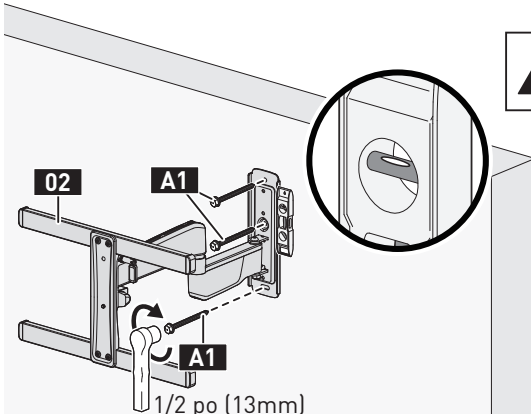
3



## Tapez les chevilles dans le mur



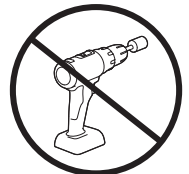
4



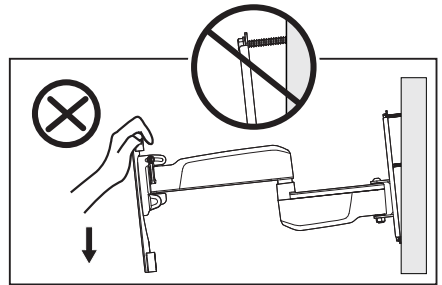
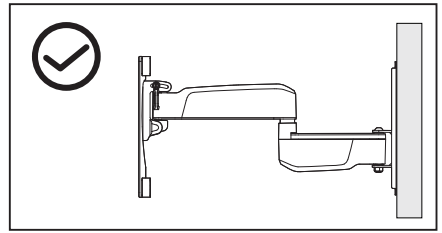
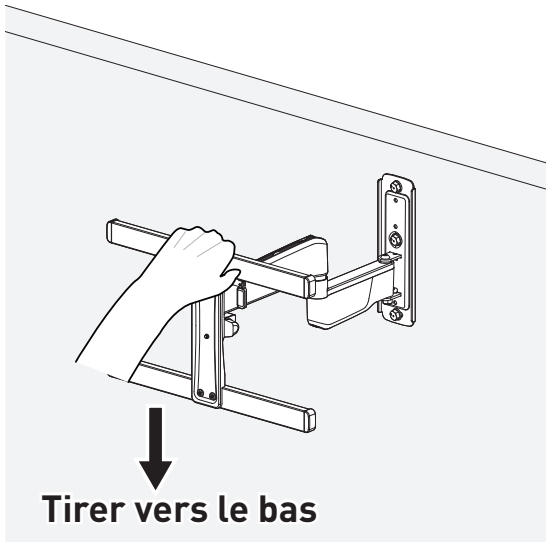
## Fixer la plaque murale



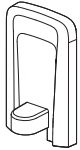
**LOURD !** Vous aurez peut-être besoin d'aide pour cette étape.



## ÉTAPE 4 Vérifiez que la plaque murale est solidement fixée

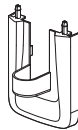


## Pièces et matériel fournis pour l'étape 5



Couvercle de la plaque murale supérieure

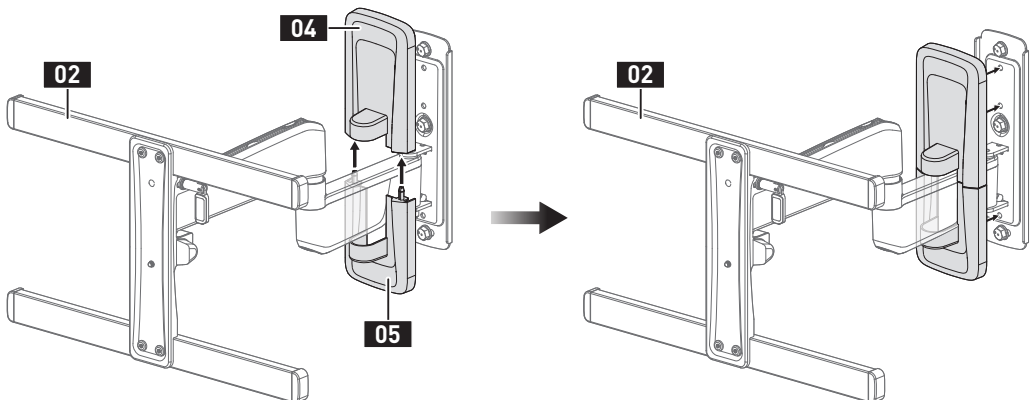
04 x 1





Couvercle de la plaque murale inférieure

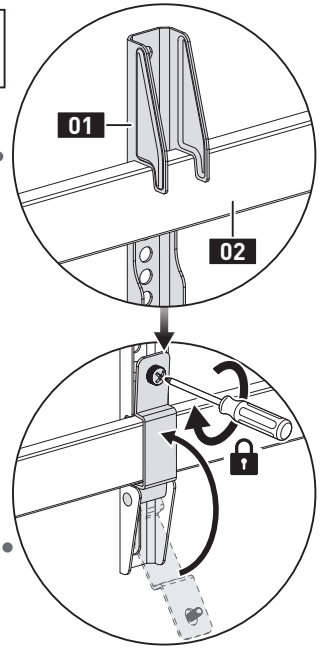
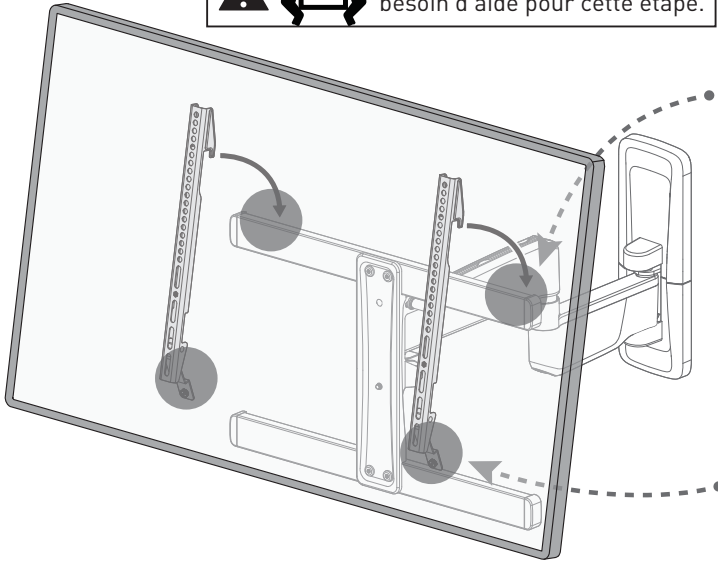
05 x 1

## ÉTAPE 5 Fixez les couvercles de la plaque murale

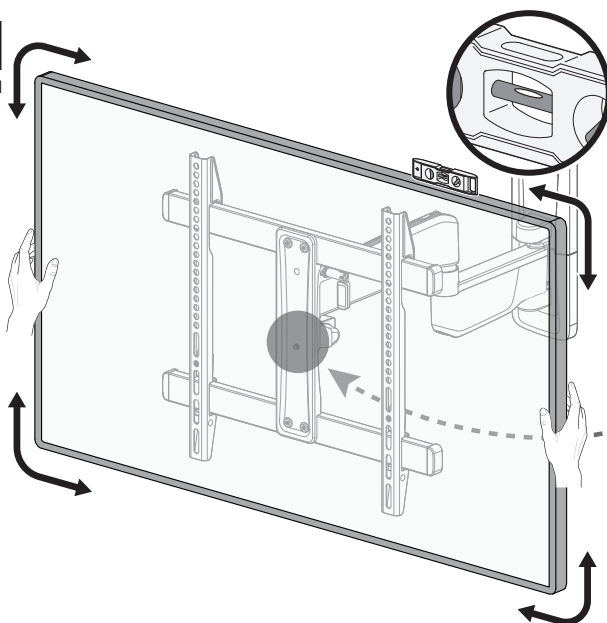



## ÉTAPE 6 Accrochez la télévision sur le support frontal

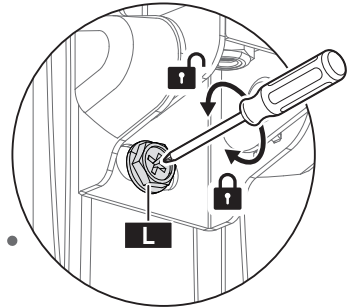
  **LOURD !** Vous aurez peut-être besoin d'aide pour cette étape.



## ÉTAPE 7 Réglage du niveau



 **Remarque :** S'il vous plaît **NE PAS** trop serrer ou desserrer le boulon **L**.

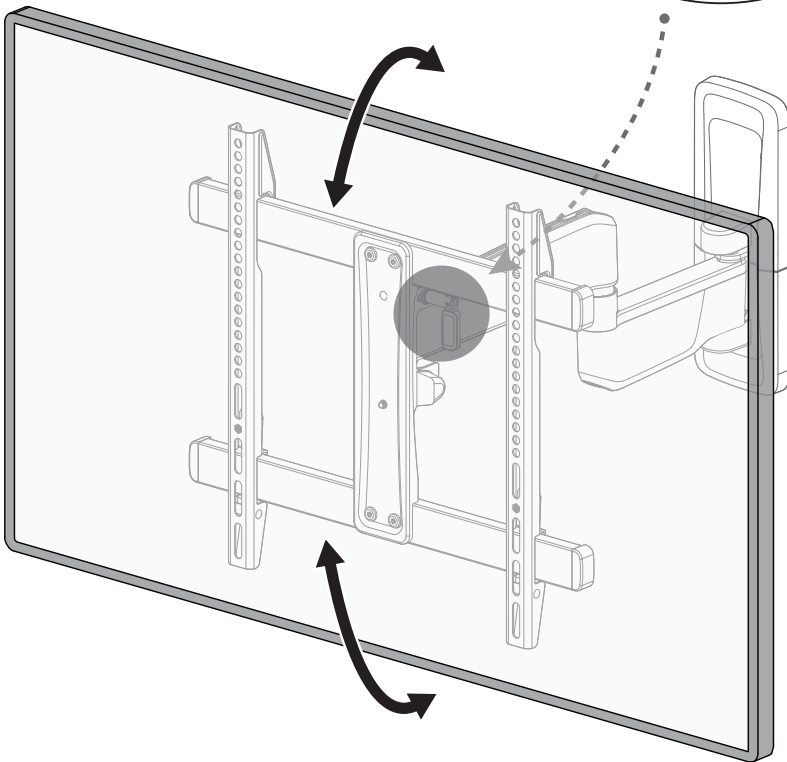
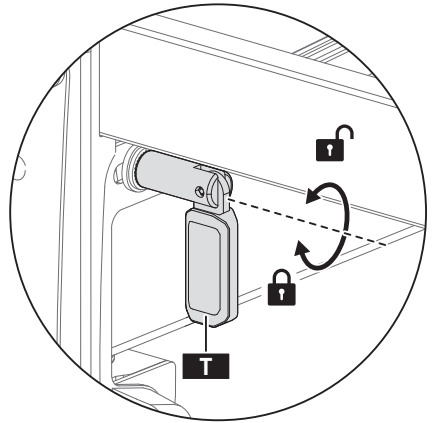


Nivelez votre téléviseur à l'aide d'un niveau. Si le niveau de votre téléviseur est difficile à ajuster, desserrez légèrement le boulon de nivellement **L**, puis nivelez votre téléviseur. Resserrez ensuite le boulon de nivellement **L** pour maintenir le téléviseur en position.

## ÉTAPE 8 Réglage de l'inclinaison

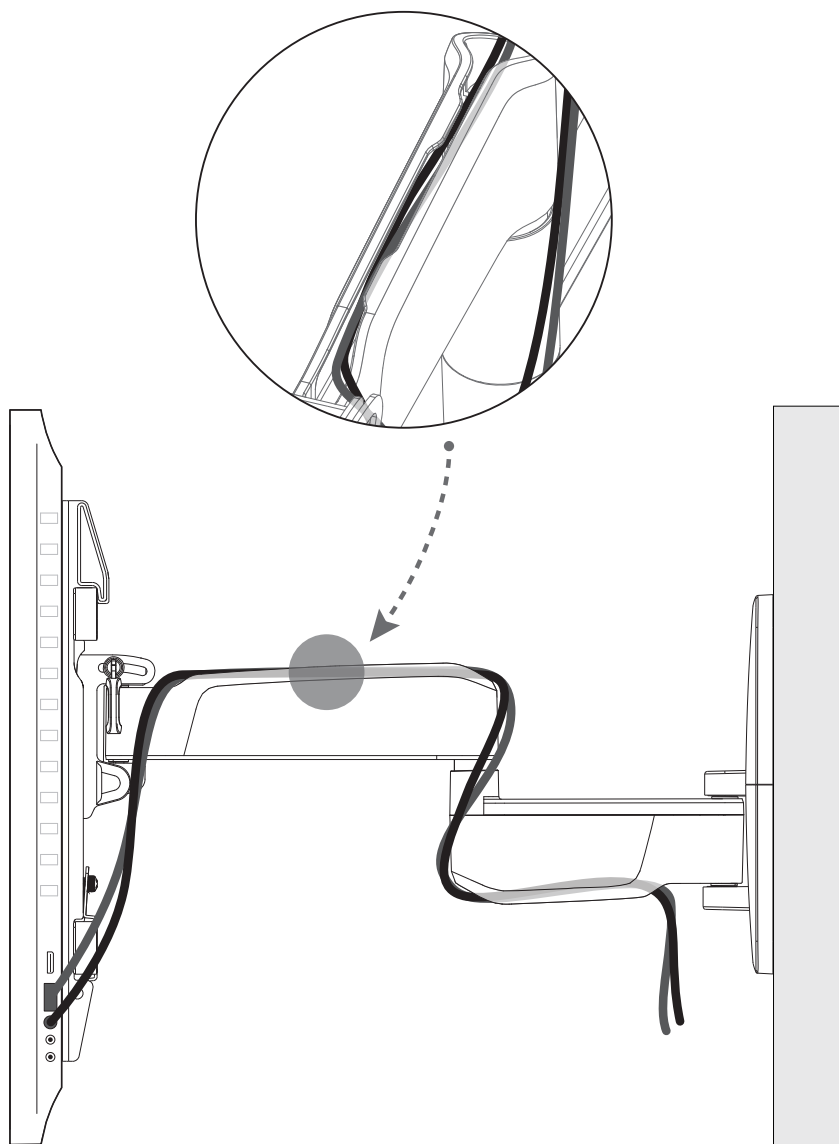


**Remarque :** Ne serrez PAS excessivement ou ne desserrez PAS excessivement le levier **T**.



Desserrez légèrement le levier **T**. Inclinez la télévision selon l'angle désiré. Resserrez ensuite le levier **T** pour maintenir la télévision en position.

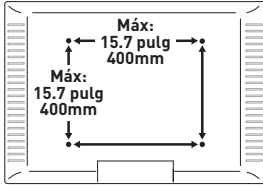
## ÉTAPE 9 Câblage et gestion des câbles



# ANTES DE EMPEZAR, ASEGÚRESE DE QUE ESTE SOPORTE SEA COMPATIBLE

1

Verifique la compatibilidad del patrón VESA



**Patrón VESA compatible:**

100 x 100mm	200 x 200mm	300 x 200mm
100 x 200mm	200 x 300mm	300 x 300mm
200 x 100mm	300 x 150mm	300 x 400mm

**Máximo/Mínimo:**

400 x 400mm (15.7 x 15.7 pulg)	400 x 200mm
100 x 100mm (3.9 x 3.9 pulg)	400 x 300mm
	400 x 400mm

Si este soporte no es compatible, por favor, póngase en contacto con el soporte técnico del producto.

2

Verifique la carga máxima



**⚠️ ADVERTENCIA**

NO exceda la carga máxima. Exceder la carga máxima puede provocar un fallo del soporte, causando lesiones personales y/o daños materiales.

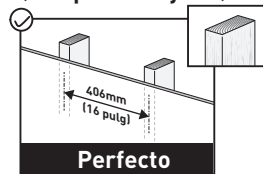
Si su televisor pesa más, este soporte NO es compatible.

3

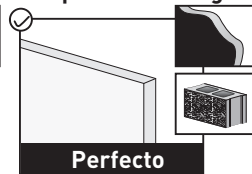
Verificar el tipo de pared

**⚠️ ADVERTENCIA**  
NO instalar solo en paneles de yeso.

**Montantes de madera (con placa de yeso)**



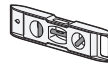
**Muros de hormigón y bloques de hormigón**



**?**  
**¿No estás seguro?**  
Contáctenos.

4

Herramientas necesarias (no incluidas)



**Para paredes de madera**



**Para muros de hormigón y bloques de hormigón**



5

Información de Seguridad Importante

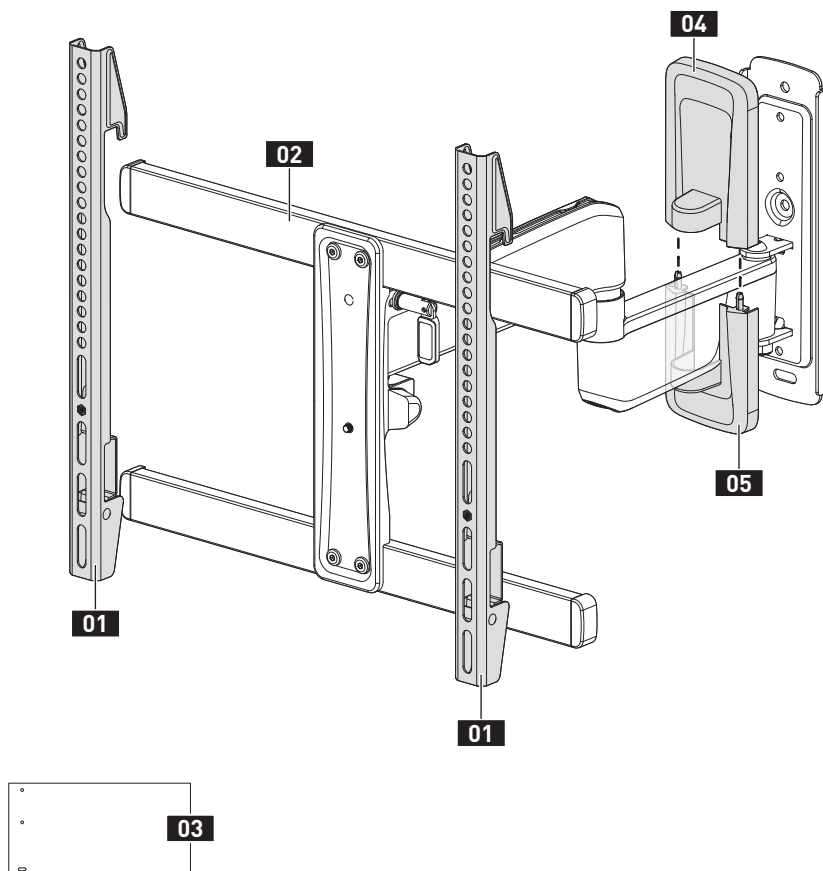
**⚠️ PELIGRO:** Por favor, lea todas las instrucciones cuidadosamente antes de intentar la instalación. Si NO entiende las instrucciones o tiene alguna pregunta o preocupación, llame al soporte técnico o envíe un correo electrónico al servicio al cliente.

**⚠️ PRECAUCIÓN:** ¡Evite el riesgo de lesiones personales y daños a la propiedad!

**⚠️ ADVERTENCIA:** ¡Todos los sujetadores deben estar firmemente apretados!

- Este soporte solo puede instalarse en montantes de madera, paredes de concreto y bloques de concreto. NO instalar solo en paneles de yeso.
- La pared debe ser capaz de soportar cuatro veces el peso combinado del televisor y el soporte.
- Este producto contiene piezas pequeñas que pueden suponer un peligro de asfixia.
- NO use este producto para ningún propósito que NO esté explícitamente especificado en este manual. NO exceda la capacidad máxima de peso. No somos responsables de daños o lesiones causados por un ensamblaje incorrecto, una instalación inapropiada o un uso inadecuado.
- Use este sistema de montaje solo para su propósito previsto como se describe en estas instrucciones. NO use accesorios no recomendados por el fabricante.
- NO use en exteriores.
- Enrute los cables correctamente para evitar daños mecánicos.

**GUARDE ESTAS INSTRUCCIONES**

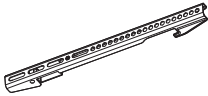


- 01** Soporte para TV
- 02** Ensamblaje del Brazo / Placa de Pared
- 03** Plantilla de Placa de Pared
- 04** Cubierta Superior de la Placa de Pared
- 05** Cubierta Inferior de la Placa de Pared



# INSTALACIÓN

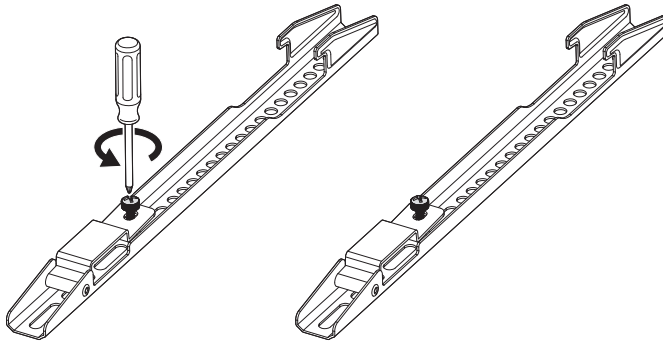
## Piezas y Hardware Suministrados para el Paso 1



Soporte para TV

**01** x 2

## PASO 1 Afloje pero no retire los pernos preensamblados



## Piezas y Hardware Suministrados para el Paso 2

No todo el hardware incluido en este paquete será utilizado.



M4/M5  
Arandela  
**B1** x 4



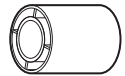
M6/M8  
Arandela  
**B2** x 4



L2.5mm  
Espaciador  
**F1** x 8



L10mm  
Espaciador  
**F2** x 4



L22mm  
Espaciador  
**F3** x 4

**M4**

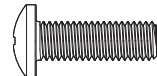


M4 x 12mm  
Pernos del televisor  
**C1** x 4



M4 x 30mm  
Pernos del televisor  
**C2** x 4

**M8**

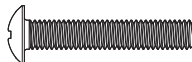


M8 x 25mm  
Pernos del televisor  
**E1** x 4

**M6**



M6 x 15mm  
Pernos del televisor  
**D1** x 4



M6 x 35mm  
Pernos del televisor  
**D2** x 4

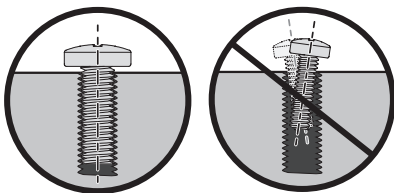
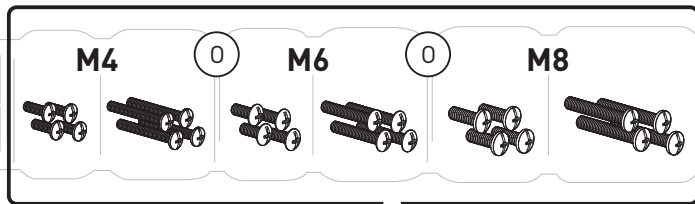


M8 x 50mm  
Pernos del televisor  
**E2** x 4

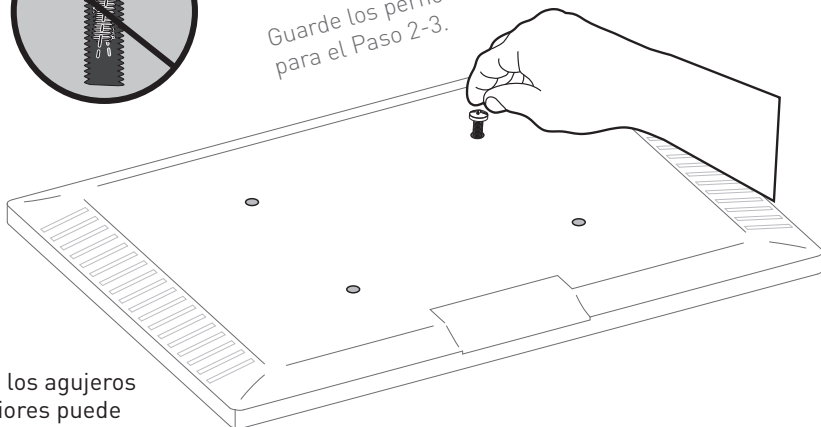
## PASO 2 Coloque los soportes de TV en su televisor

### 2-1 Seleccione los tornillos para TV

El diámetro correcto del perno se enroscará suavemente en su televisor.

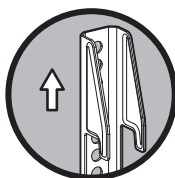
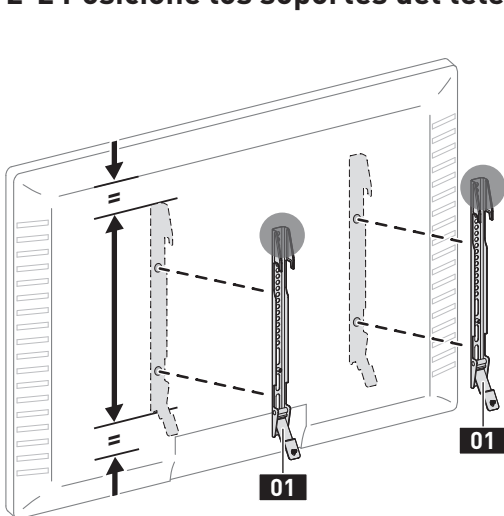


Guarde los pernos adecuados (M4, M6 o M8) para el Paso 2-3.

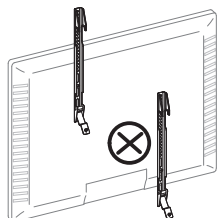
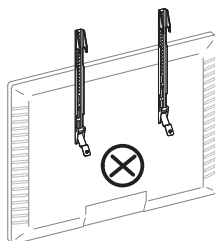
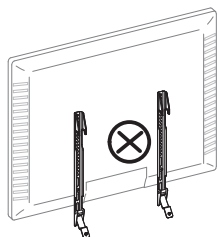


La profundidad de los agujeros superiores e inferiores puede ser diferente.

### 2-2 Posicione los soportes del televisor



Alinee los agujeros redondos hacia arriba



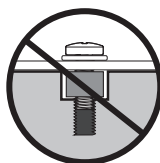
## 2-3 Asegure los soportes del televisor

Para televisores de respaldo plano, vaya a la Opción A en esta página.

Para televisores abultados, curvos, con agujeros empotrados y cables, vaya a la Opción B en la página siguiente.

### ⚠ ADVERTENCIA:

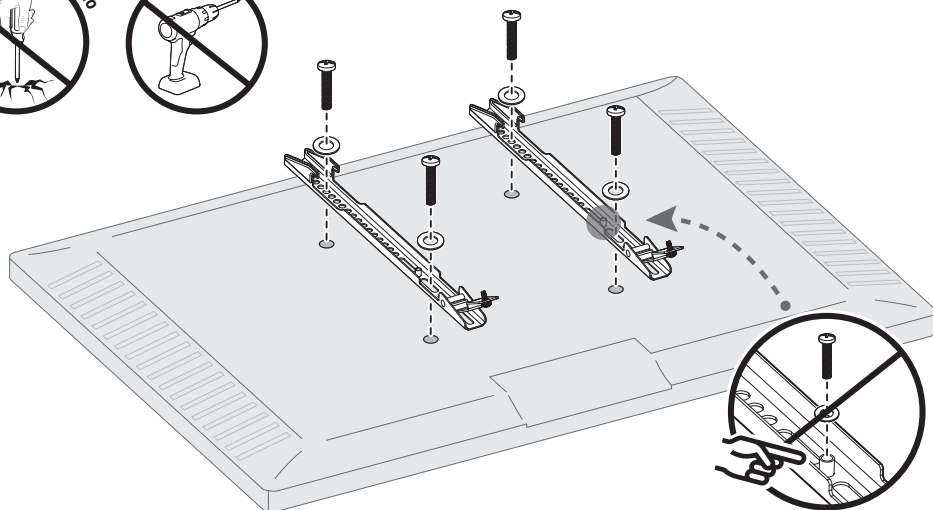
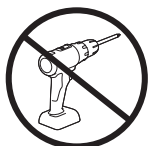
- Ne gire el tornillo más allá del fondo del agujero.
- Si el tornillo es demasiado corto, es posible que no soporte adecuadamente el televisor.
- Si el tornillo es demasiado largo, podría dañar el televisor.
- Se requieren al menos 4-5 vueltas en la rosca.
- **La profundidad de los agujeros inferiores puede ser diferente de la de los agujeros superiores.**



Demasiado Corto



Demasiado Largo

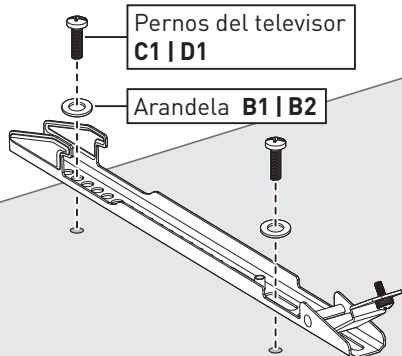
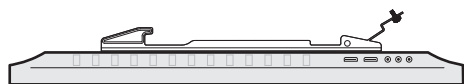


### Opción A

Use tornillos **cortos** para TV con arandelas.



Televisor de espalda plana

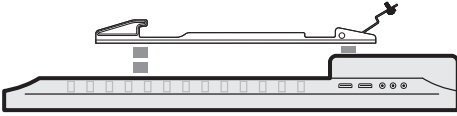


## Opción B

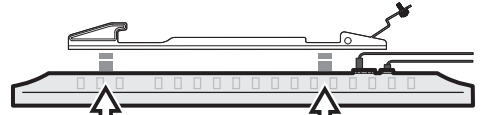
Use tornillos **largos** para TV con arandelas y espaciadores para crear espacio adicional entre el televisor y los soportes.



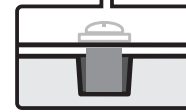
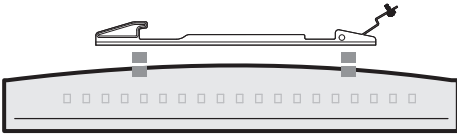
### Protuberancia



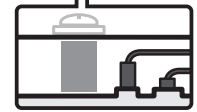
### TV con restricciones de montaje



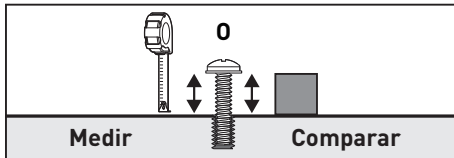
### Televisor curvo



Agujeros empotrados



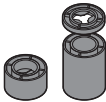
Cables sobresalientes



Medir

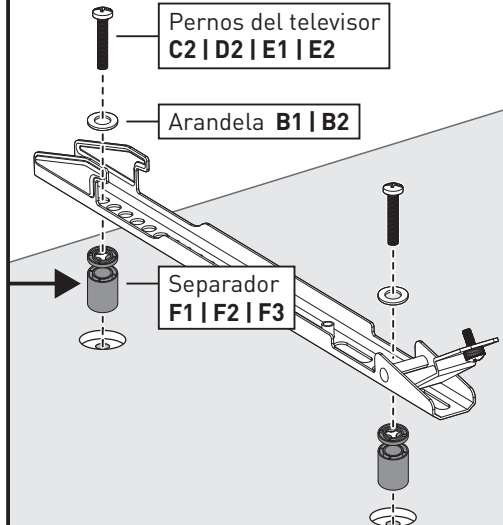
Comparar

Puede usar una cinta métrica para medir los pernos sobresalientes o sostener espaciadores junto a ellos para elegir la combinación adecuada de espaciadores.



#### ⚠ Nota:

Hay muchas combinaciones posibles de espaciadores que se pueden utilizar.

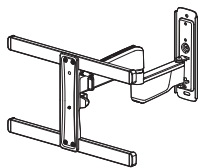


(877) 419-7832  
Mon-Fri 8am - 8pm (CST)



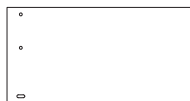
support@ergoav.com

## Piezas y herrajes suministrados para el paso 3



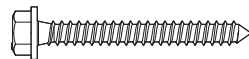
Montaje del Brazo / Placa de Pared

**02** x 1



Plantilla de placa de pared

**03** x 1



ST 5/16 x 2 3/4 pulg  
Tornillo de retraso

**A1** x 3



Anclas de pared

**A2** x 3

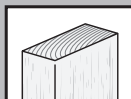
### ⚠ ¡PRECAUCIÓN!

Este anclaje es solo para paredes de concreto y bloques de concreto. NO los use en paneles de yeso o montantes de madera.

## PASO 3 Monte el conjunto del brazo / placa de pared en la pared

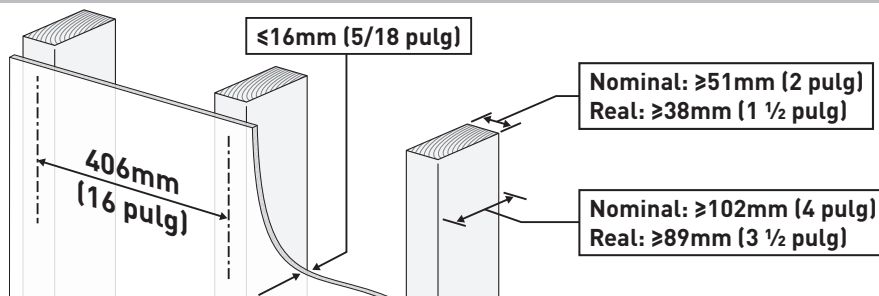
Para montar en paredes con montantes de madera, vaya a la Opción A en las páginas 36 a 37.

Para montar en paredes de concreto y bloques de concreto, vaya a la Opción B en las páginas 38 a 39.



### Opción A

Para la Instalación en Montantes de Madera



### Herramientas necesarias (no incluidas)



Taladro eléctrico



Lápiz



Cinta de medición



Detector de vigas



Punzón



5.5mm (7/32 pulg)  
Broca para madera



Nivel



13mm (1/2 pulg)  
Llave de tubo

### ⚠ ADVERTENCIA:

• ¡Evite el riesgo de lesiones personales o daños materiales! Apriete los tornillos de madera **A1** solo hasta que estén firmemente contra la placa de pared (**NO los apriete en exceso**). No use un taladro; solo use una llave de tubo.

• NO utilice los anclajes de pared **A2** para esta opción de montaje.

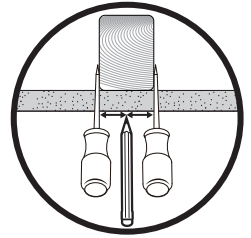
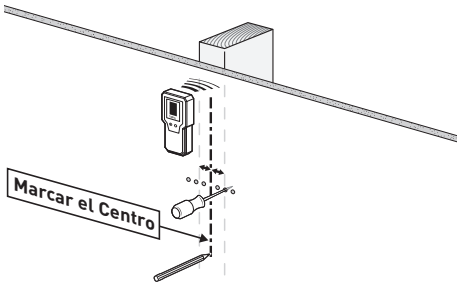


**A2**

Anclas de pared

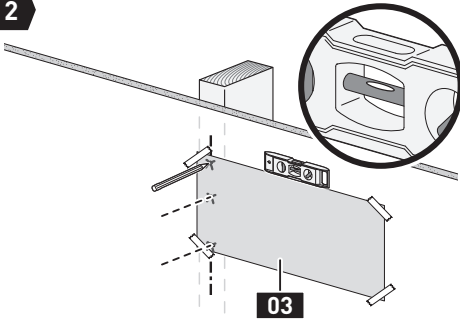
1

## Encuentre los Montantes y Marque los Agujeros



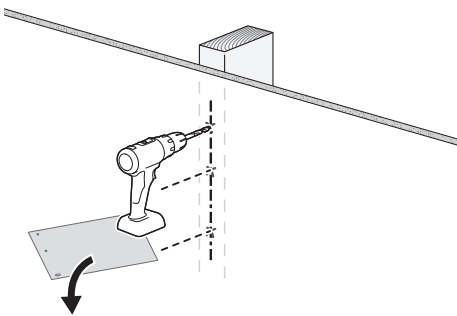
2

## Marque 3 Posiciones de Agujeros

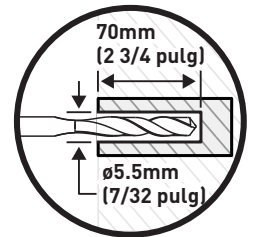


3

## Perfore 3 Agujeros

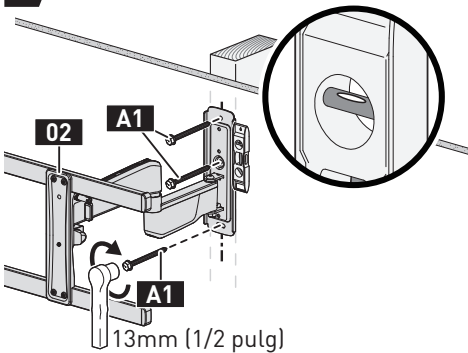


**⚠ Nota:** Asegúrese de usar la broca especificada.

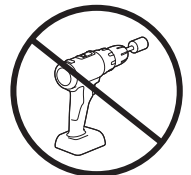


4

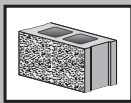
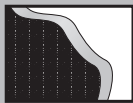
## Asegure la Placa de Pared



**⚠** ¡PESADO! Puede necesitar ayuda con este paso.

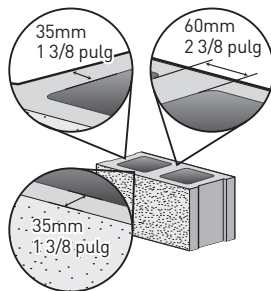
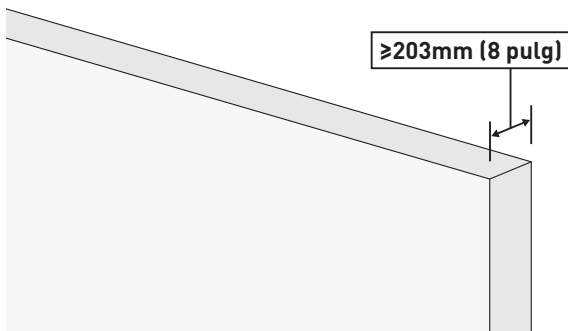


Vaya al Paso 4 en la Página 40



## Opción B

Para la Instalación en Paredes de Concreto y Bloques de Concreto



### Herramientas necesarias (no incluidas)



Taladro eléctrico



Lápiz



Cinta de medición



Martillo



10mm (3/8 pulg)  
Broca para madera



Nivel



13mm (1/2 pulg)  
Llave de tubo

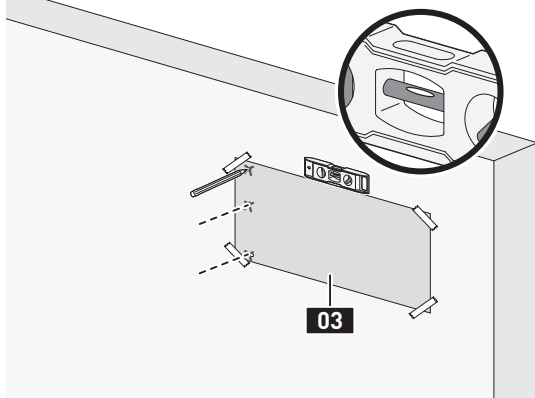
### ⚠ ADVERTENCIA:

- ¡Evite el riesgo de lesiones personales o daños materiales! Apriete los tornillos de madera **A1** solo hasta que estén firmemente contra la placa de pared (**NO los apriete en exceso**). No use un taladro; solo use una llave de tubo.
- Utilice tacos de pared **A2** para esta opción de montaje.
- Monte la placa de pared directamente sobre la superficie de concreto.
- Tamaño mínimo del bloque de concreto: 203 x 203 x 406mm (8 x 8 x 16 pulg) Anclas de pared

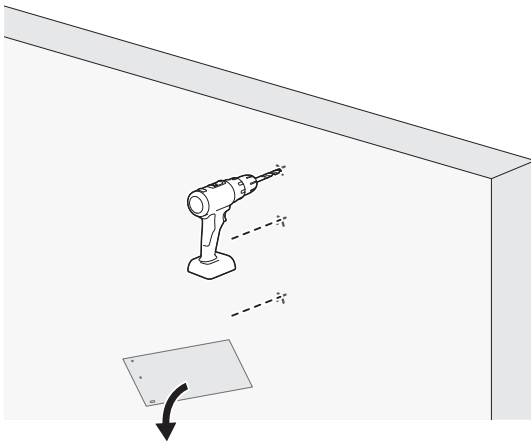


**A2**

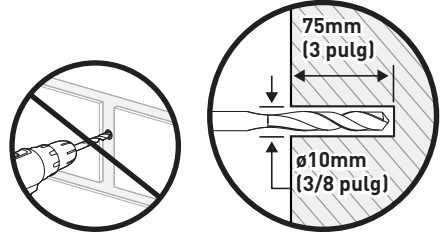
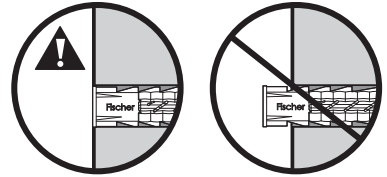
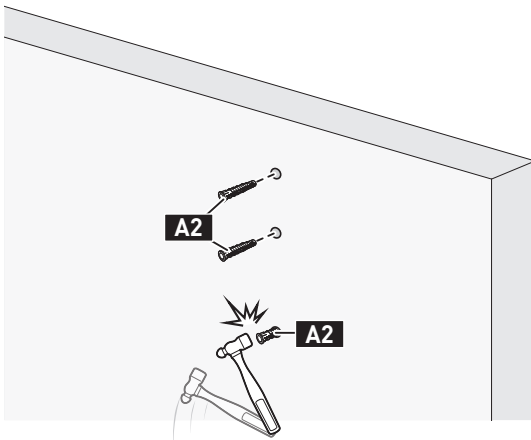
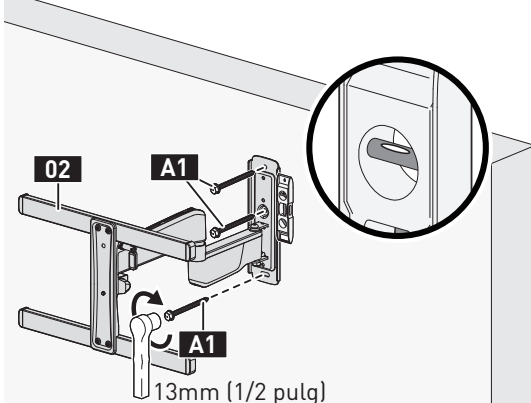
1



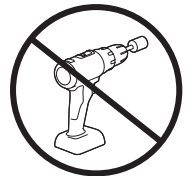
### Marque 3 Posiciones de Agujeros

**2****Perfore 3 Agujeros****Nota:**

- Asegúrese de usar la broca especificada.
- Nunca taladre en la argamasa entre los bloques.

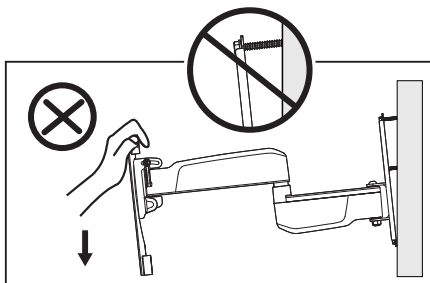
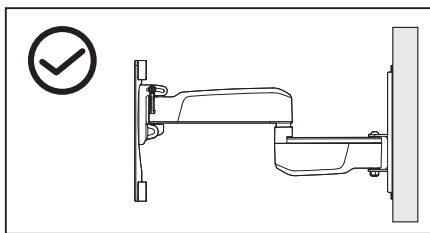
**3****Golpee los anclajes de pared****4****Asegurar la placa de pared**

**¡PESADO!** Puede necesitar ayuda con este paso.

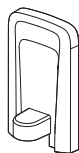




## PASO 4 Verifique que la placa de pared esté firmemente montada

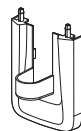


## Piezas y herrajes suministrados para el paso 5



Cubierta Superior de la Placa de Pared

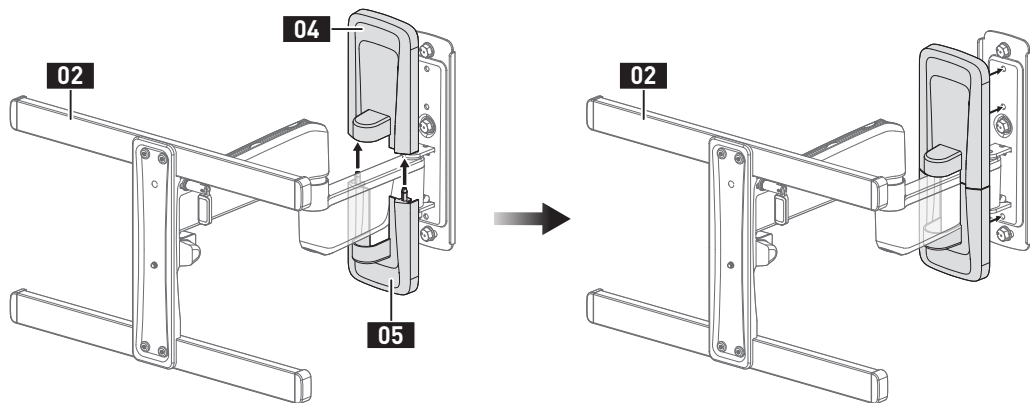
04 x 1



Cubierta Inferior de la Placa de Pared

05 x 1

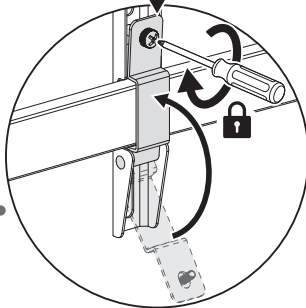
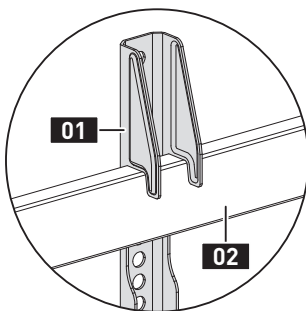
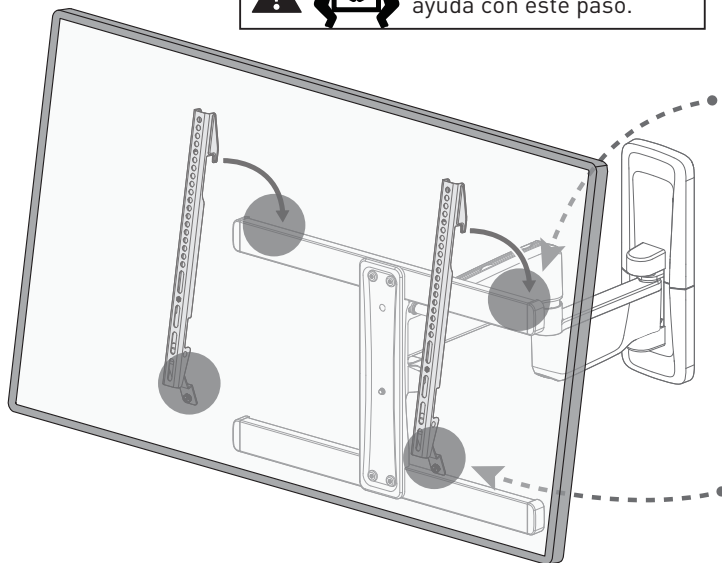
## PASO 5 Coloque las Cubiertas de la Placa de Pared



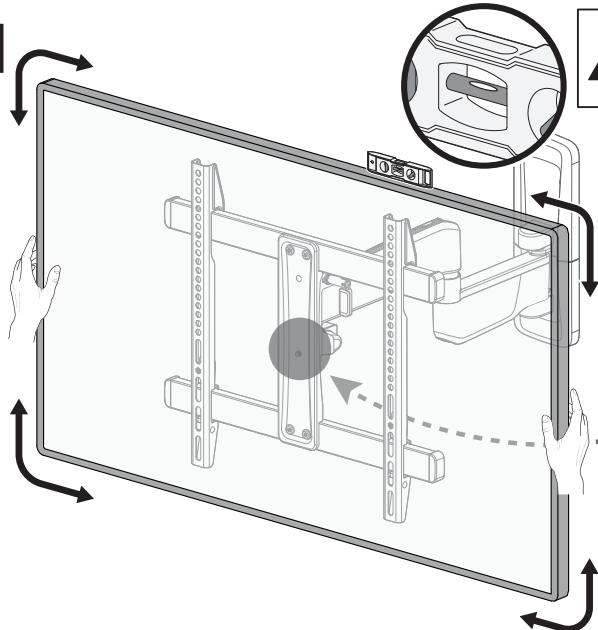
## PASO 6 Cuelgue el Televisor en el Soporte Frontal



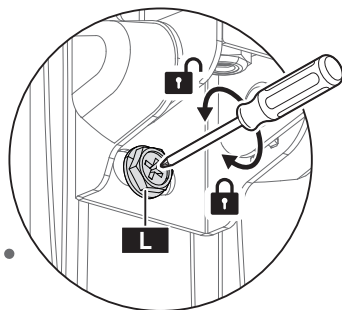
**¡PESADO!** Puede necesitar ayuda con este paso.



## PASO 7 Ajuste de Nivel



**Nota:** Por favor, NO apriete demasiado ni afloje en exceso el perno **L**.

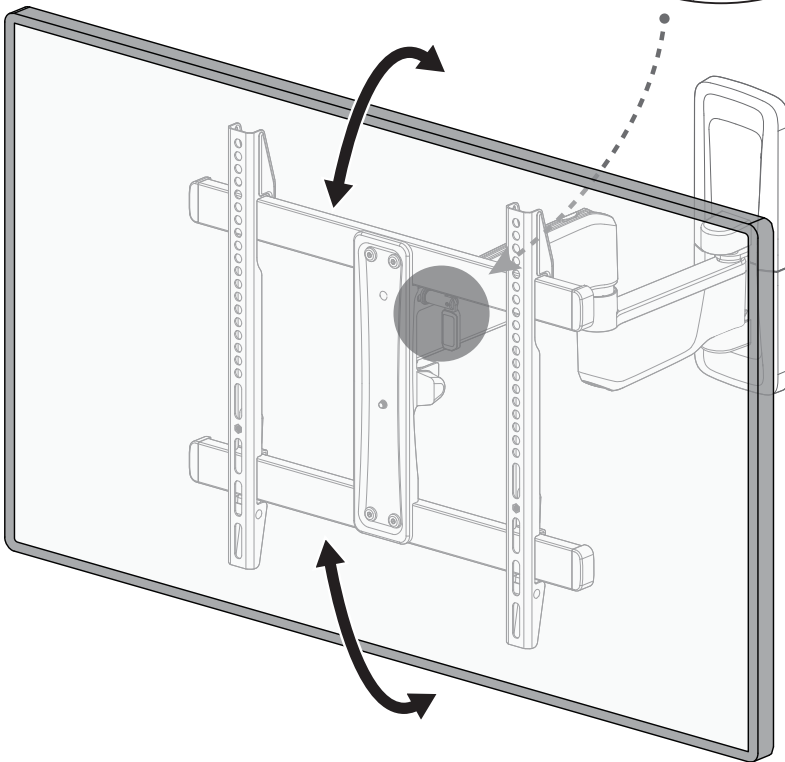
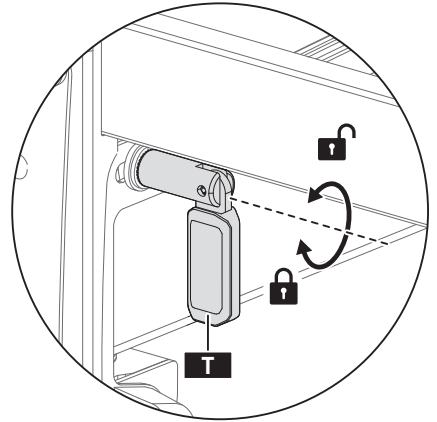


Nivele su televisor utilizando un nivel. Si le resulta difícil nivelar su televisor, afloje ligeramente el perno de nivelación **L**, luego nivele su televisor. Vuelva a apretar el perno de nivelación **L** para mantener el televisor en posición.

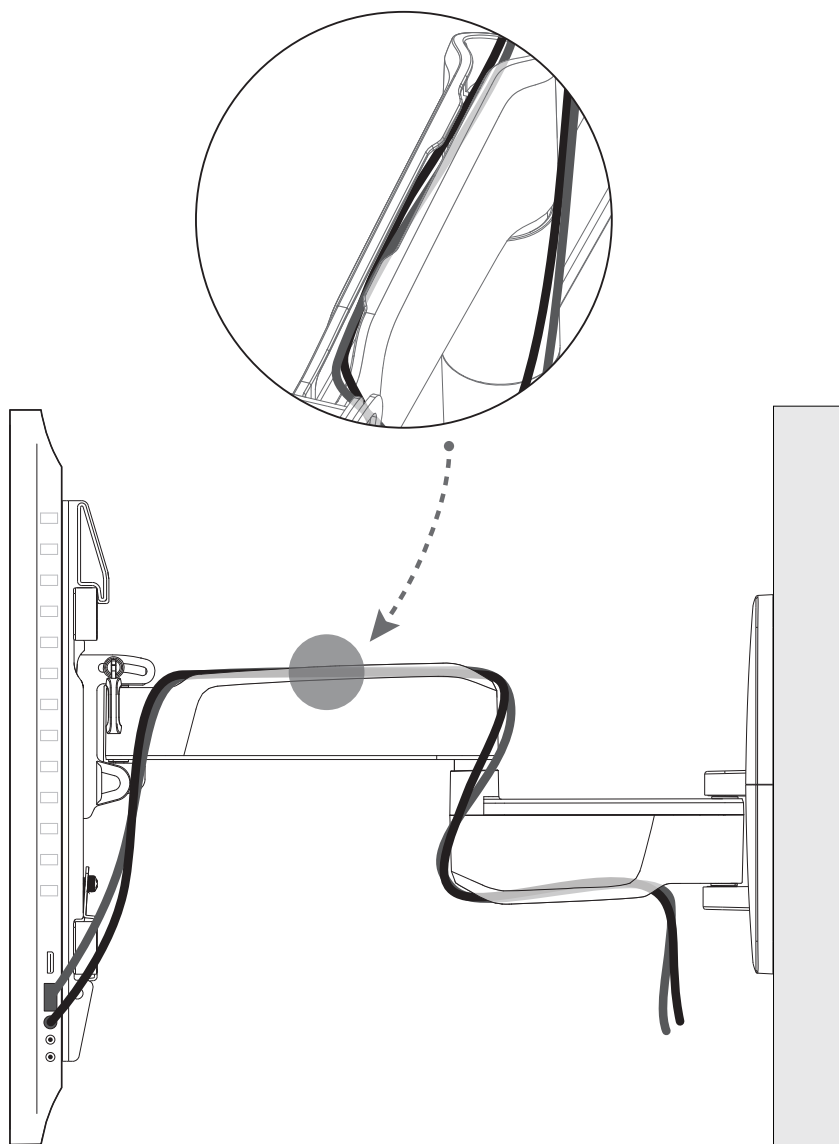
## PASO 8 Ajuste de Inclinación



**Nota:** Por favor, NO apriete demasiado ni afloje en exceso la palanca **T**.

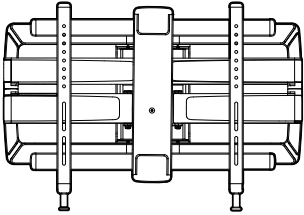


Afloje ligeramente la palanca **T**. Incline el televisor al ángulo deseado. Vuelva a apretar la palanca **T** para mantener el televisor en posición.

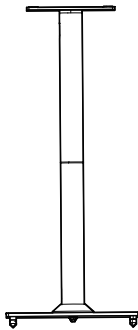


# ERGOAV™

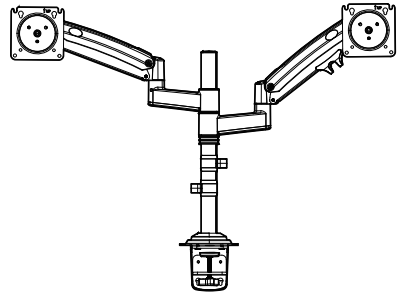
At ErgoAV, our goal is to provide the high-quality audio video solutions and product support that you need. If you have any questions, concerns, or feedback, please let us know!



**TV Mounts**



**Speaker Stands**



**Computer Monitor Mounts**



**ErgoAV**



**9501 Louisiana Ave N, #200, Brooklyn Park, MN 55445**



**(877) 419-7832 Mon-Fri 8am - 8pm (CST)**



**support@ergoav.com**



**www.ergoav.com**