

注：此页为技术说明，非印刷内容

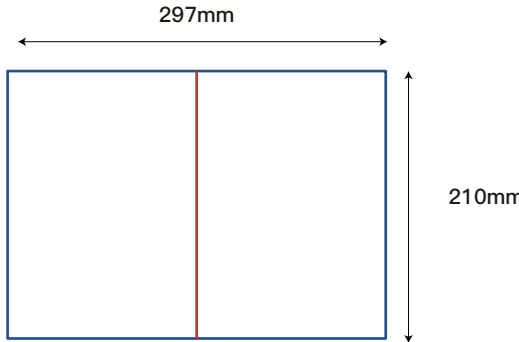
A

刀模线：——

内折线：——

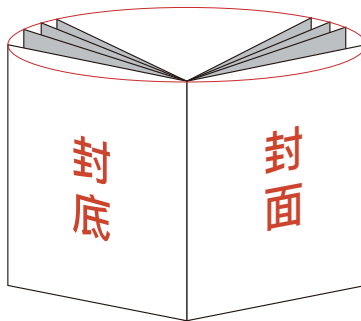
B

展开尺寸图：



C

装订效果图：



D

技术要求：

- 1、材质：105g 铜板纸
- 2、展开尺寸：A4，如图所示折叠成型为A5，44P
- 3、颜色：单色
- 4、印刷：印刷图档见后续页，双面印刷
- 5、装订方式：骑马钉

未经倍思奇书面许可，不得复制或全部内容。违者本公司保留追究法律责任的权利。

符号标识

版本变更

并

关键尺寸

(XXX)

编号

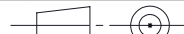
(##)

参考尺寸

(X.XX)

名称 ERMLX2-01B-
Manual(单英)-LZS

PLM号 860-02825-00
投影法 第一角投影法



标记 处数 ECO# 发行时间

图号

设计 P M

材料

绘图 Fanny 日期 2024/04/24

规格

审批 Lily 日期 2024/04/25

除去所有利边，尖点，毛刺

版本 重量G 比例

00 1:1

共21页 第1页

倍思奇创新科技
(深圳)股份有限公司

1

2

3

4



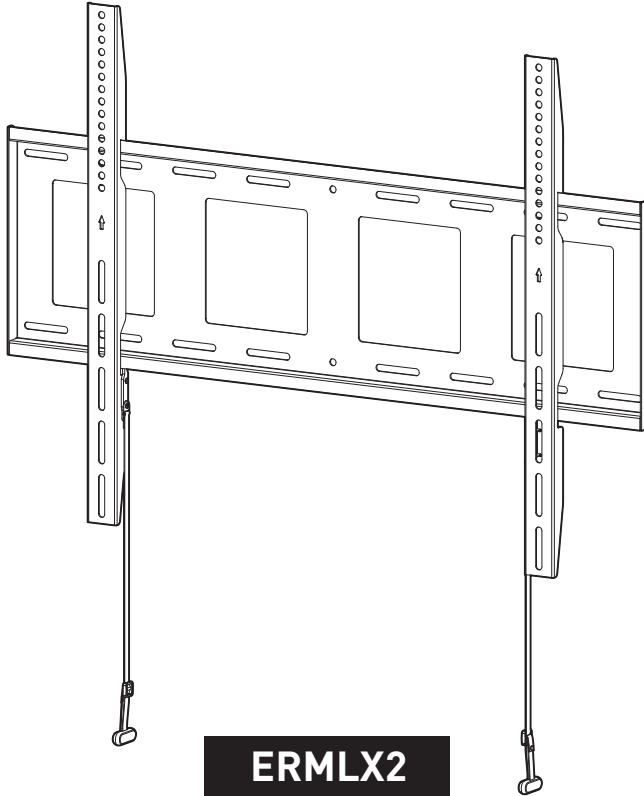
Fixed TV Mount Instruction Manual

Rev00

English 02-15

Français 16 à 29

Español 30 a 43



Thank You for Choosing ErgoAV!

At ErgoAV, our goal is to add value to your AV experience by providing the highest quality products and services in the industry. We offer a 5-year warranty. If you have any questions or concerns, please contact us.

 ErgoAV

 9501 Louisiana Ave N, #200, Brooklyn Park, MN 55445

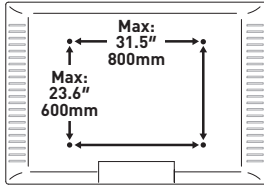
 (877) 419-7832 Mon-Fri 8am - 8pm (CST)

 support@ergoav.com

 www.ergoav.com

BEFORE GETTING STARTED, LET'S MAKE SURE THIS MOUNT IS COMPATIBLE

1
Check VESA
Pattern
Compatibility



Minimum: 100 x 100mm (3.9 x 3.9")
Maximum: 800 x 600mm (31.5 x 23.6")

**If this mount is not compatible,
please contact product support.**

2
Check Max
Load



**16"-16" Wood Stud,
Concrete and Concrete
Block Walls:
225 lbs (102.3kg)**
**16" or 24" Wood Stud:
110 lbs (50kg)**

**If your TV weighs more,
this mount is NOT compatible.**

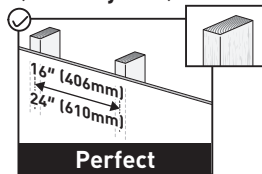
⚠ WARNING

DO NOT exceed the Max Load. Use with products heavier than the Max Load may result in failure of the mount and its accessories, causing possible damage and/or injury.

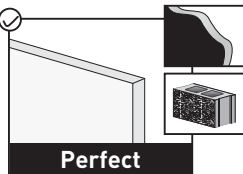
3
Verify
Wall Type



**Wood Studs
(with Drywall)**



**Concrete and
Concrete Block Walls**



4
Tools Needed
(not included)



Electric Drill



Pencil



Phillips Screwdriver



Level



Tape Measure



1/2" (13mm)
Socket Wrench

For Wood Stud Walls



Stud Finder



Awl



7/32" (5.5mm)
Wood Drill Bit

For Concrete and Concrete Block Walls



Hammer



3/8" (10mm)
Concrete Drill Bit

5
Important
Safety
Information

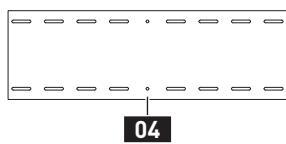
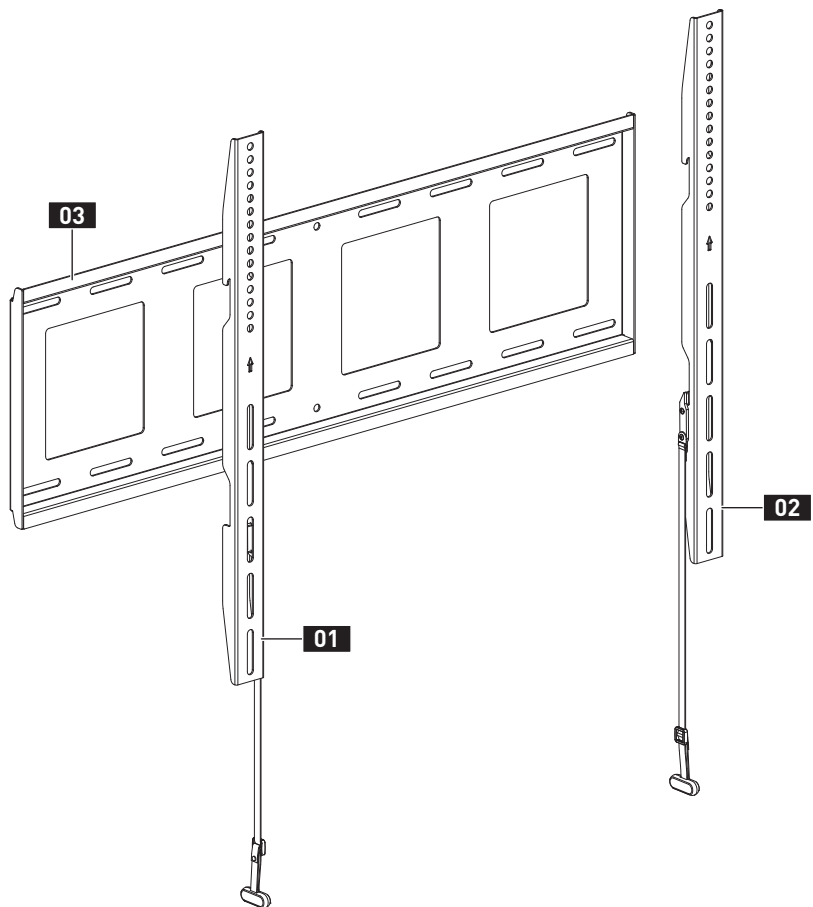
⚠ DANGER: Please carefully read all instructions before attempting installation. If you DO NOT understand the instructions or have any questions or concerns, please call technical support or email customer service.

⚠ CAUTION: Avoid the risk of personal injury and property damage!

⚠ WARNING: All fasteners must be firmly tightened!

- This mount can only be installed on wood studs, concrete and concrete block walls. DO NOT install on drywall alone.
- The wall must be capable of supporting four times the weight of the TV and mount combined.
- This product contains small parts that may pose a choking hazard.
- DO NOT use this product for any purpose that is NOT explicitly specified in this manual. DO NOT exceed the maximum weight capacity. We are not liable for damage or injury caused by incorrect assembly, improper mounting, or inappropriate use.
- Use this mounting system only for its intended use as described in these instructions. DO NOT use attachments not recommended by the manufacturer.
- DO NOT use outdoors.
- Route cords and cables properly to avoid mechanical damage.

SAVE THESE INSTRUCTIONS



01 TV Bracket

03 Wall Plate

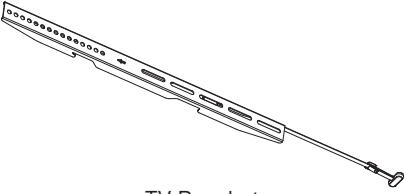
02 TV Bracket

04 Wall Plate Template

INSTALLATION

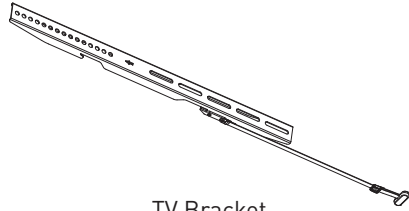
Supplied Parts and Hardware for Step 1

Not all hardware included in this package will be used.



TV Bracket

01 x 1



TV Bracket

02 x 1



M6/M8
Washer

B x 4



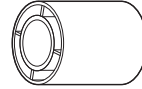
L2.5mm
Spacer

E1 x 8



L10mm
Spacer

E2 x 4



L22mm
Spacer

E3 x 4

M6



M6 x 15mm
TV Bolt

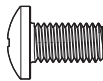
C1 x 4



M6 x 35mm
TV Bolt

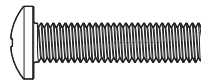
C2 x 4

M8



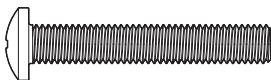
M8 x 15mm
TV Bolt

D1 x 4



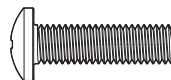
M8 x 35mm
TV Bolt

D2 x 4



M8 x 50mm
TV Bolt

D3 x 4



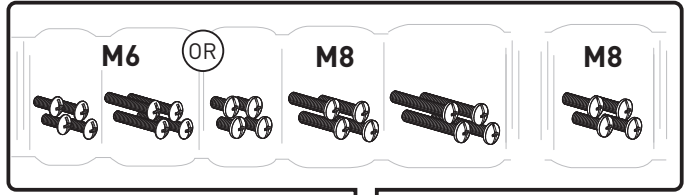
M8 x 25mm
TV Bolt

D4 x 4

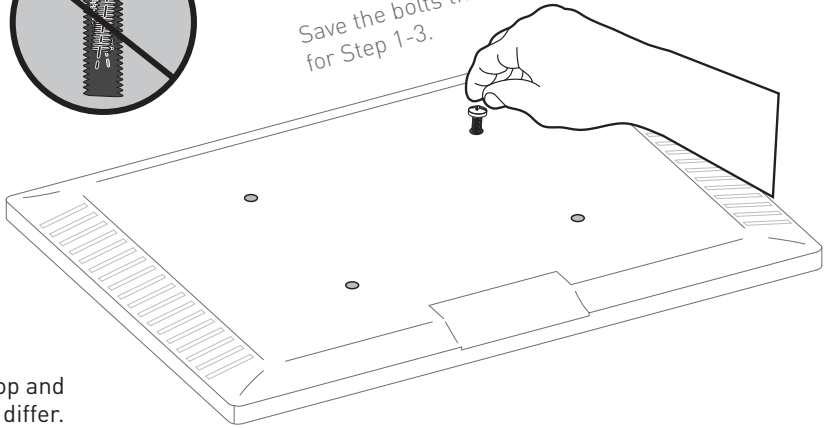
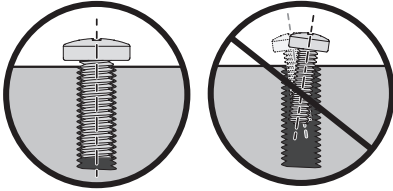
STEP 1 Attach the TV Brackets to Your TV

1-1 Select TV Bolts

The correct bolt diameter will thread smoothly into your TV.

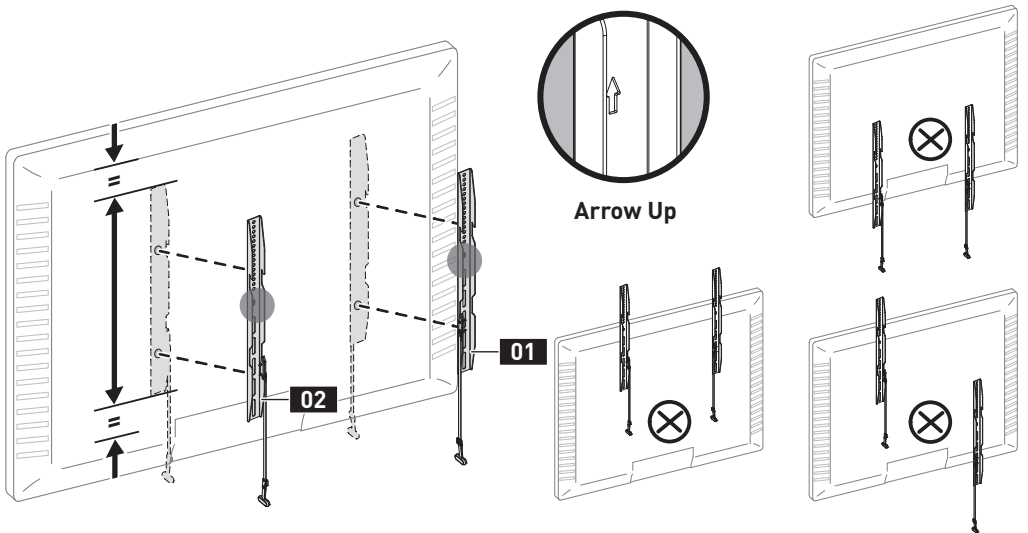


Save the bolts that fit (M6 or M8) for Step 1-3.



The depth of the top and bottom holes may differ.

1-2 Position the TV Brackets



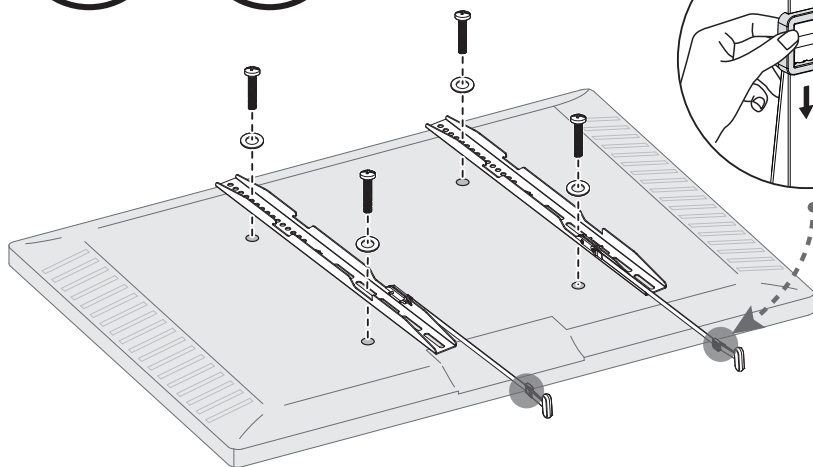
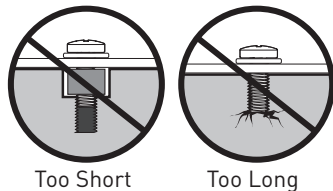
1-3 Secure the TV Brackets

For Flat-Back TV, go to Option A on this page.

For Bump, Curved TV, Recessed Holes and Cables, go to Option B on next page.

⚠ WARNING:

- DO NOT turn the bolt past the bottom of the hole.
- If the bolt is too short, it may not adequately support the TV.
- If the bolt is too long, it could damage the TV.
- At least 4-5 turns into the threading is required.
- **The depth of the bottom holes may be different from the top holes.**

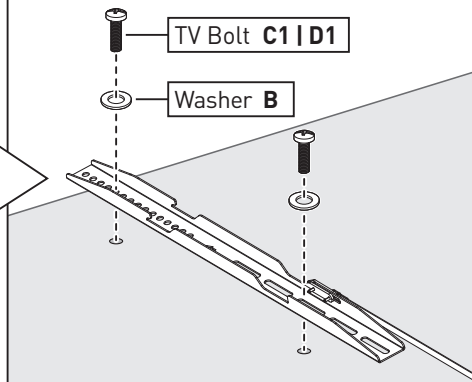


Option A

Use **short** TV bolts with washers.



Flat-Back TV

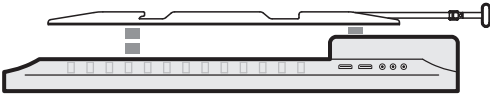


Option B

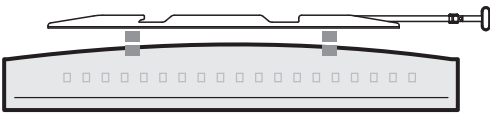
Use **long** TV bolts with washers and spacers to create extra space between the TV and brackets.



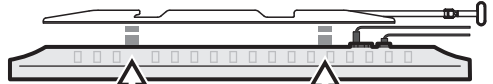
Bump



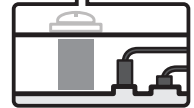
Curved TV



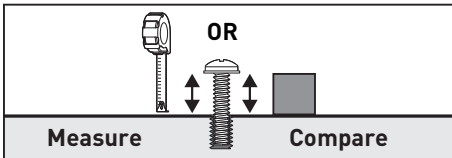
TV with Mounting Restrictions



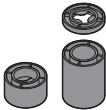
Recessed Holes



Protruding Cables

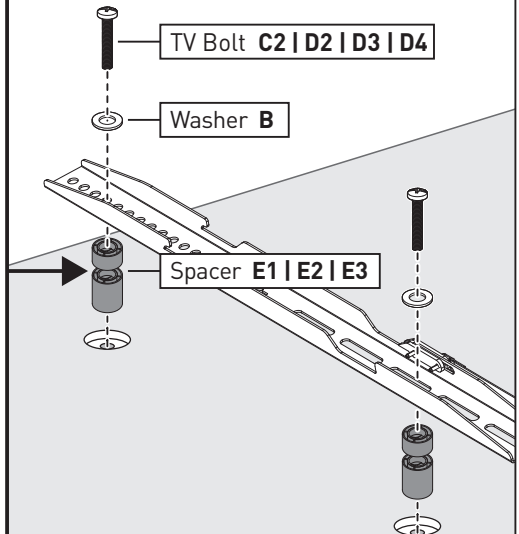


You can use a tape measure to measure the protruding bolts or hold spacers next to them to choose the right spacer combination.



Note:

There are many possible spacer combinations that can be used.

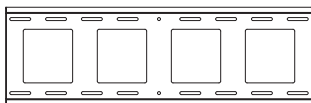


(877) 419-7832
Mon-Fri 8am - 8pm (CST)

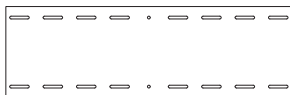


support@ergoav.com

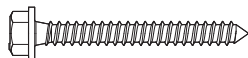
Supplied Parts and Hardware for Step 2



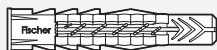
Wall Plate
03 x 1



Wall Plate Template
04 x 1



ST 5/16 x 2 3/4"
Lag Screw
A1 x 6



Wall Anchor
A2 x 6

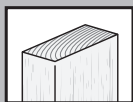
⚠ CAUTION!

This anchor is for concrete and concrete block walls **ONLY**. DO NOT use them in drywall or wood studs.

STEP 2 Mount the Wall Plate on the Wall

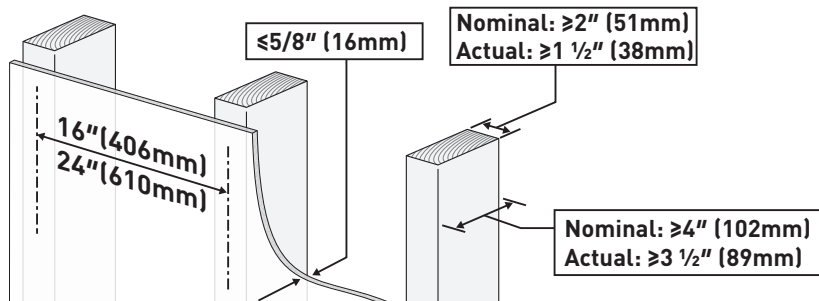
For mounting on wood stud walls, go to Option A on page 08 to 10.

For mounting on concrete and concrete block walls, go to Option B on page 11 to 12.



Option A For Wood Stud Installation

- 16"-16" wood stud go to page 09
- 16" or 24" wood stud go to page 10



🔧 Tools Needed (Not Included)



Electric Drill



Pencil



Tape Measure



Stud Finder



Awl



7/32" (5.5mm)
Wood Drill Bit



Level



1/2" (13mm)
Socket Wrench

⚠ WARNING:

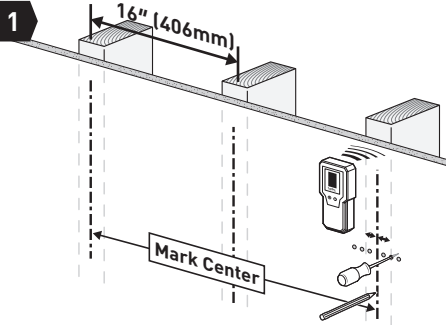
- Avoid the risk of personal injury or property damage! Tighten the lag screws **A1** only until they are pulled firmly against the wall plate (**DO NOT overtighten**). DO NOT use a drill; only use a socket wrench.
- DO NOT use wall anchors **A2** for this mounting option.



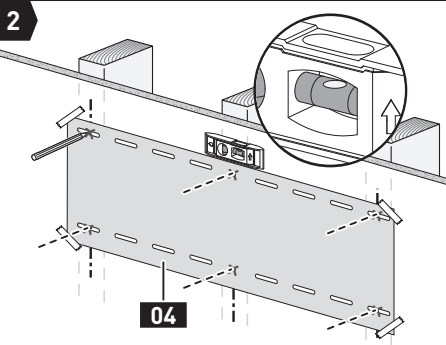
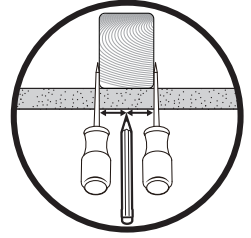
A2

Wall Anchor

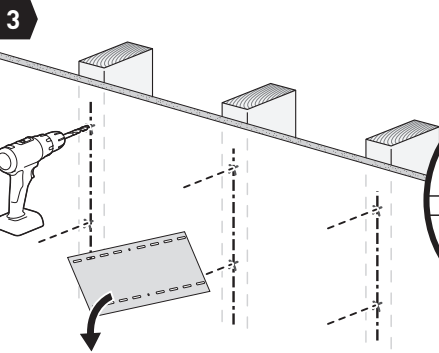
For 16"-16" wood stud




Find Studs and Mark Holes

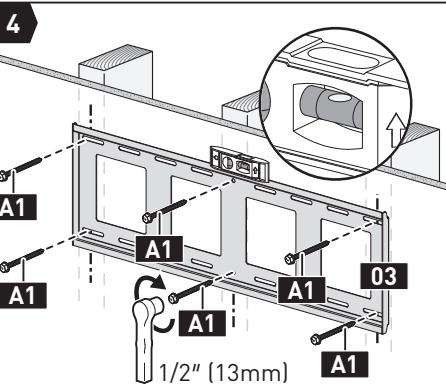


Mark 6 Hole Positions





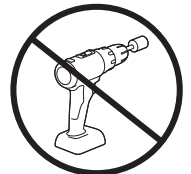
Drill 6 Holes

 **Note:** Be sure to use the specified drill bit.



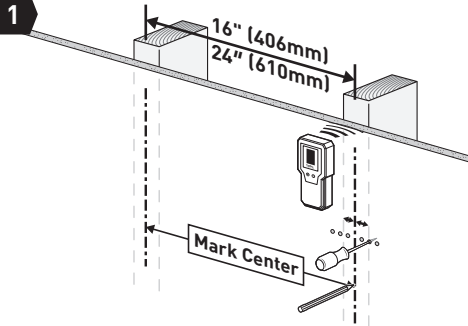
Secure the Wall Plate

  **HEAVY!** You may need assistance with this step.

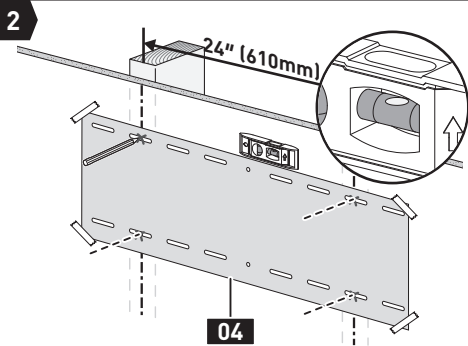
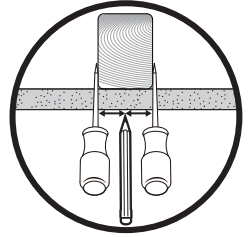


Go to Step 3 on Page 13

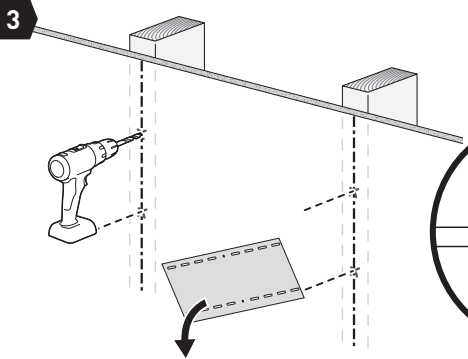
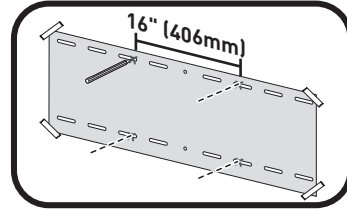
For 16" or 24" wood stud



Find Studs and Mark Holes

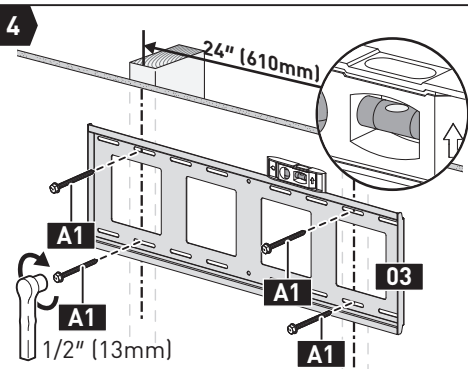


Mark 4 Hole Positions



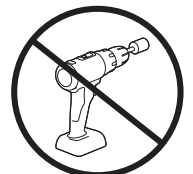
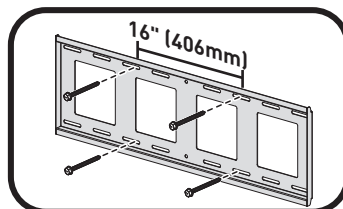
Drill 4 Holes

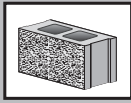
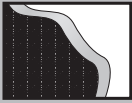
⚠ Note: Be sure to use the specified drill bit.



Secure the Wall Plate

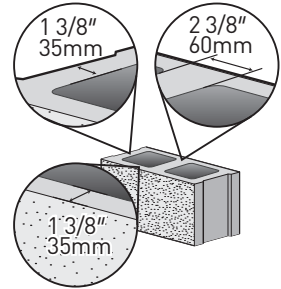
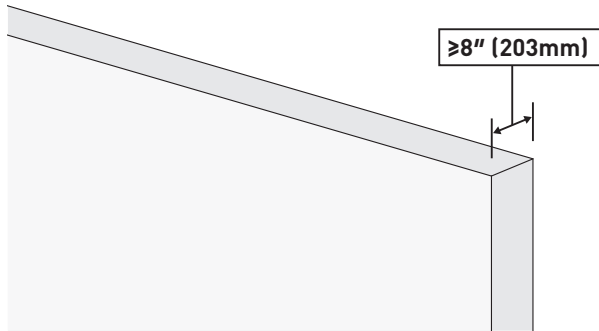
⚠ **HEAVY!** You may need assistance with this step.





Option B

For Concrete and Concrete Block Wall Installation



Tools Needed (Not Included)



Electric Drill



Pencil



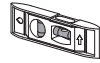
Tape Measure



Hammer



3/8" (10mm)
Concrete Drill Bit



Level



1/2" (13mm)
Socket Wrench

WARNING:

- Avoid the risk of personal injury or property damage! Tighten the lag screws **A1** only until they are pulled firmly against the wall plate (**DO NOT overtighten**). DO NOT use a drill; only use a socket wrench.
- Use wall anchors **A2** for this mounting option.
- Mount the wall plate directly on the concrete surface.
- Minimum concrete block size: 8" x 8" x 16" (203 x 203 x 406mm)

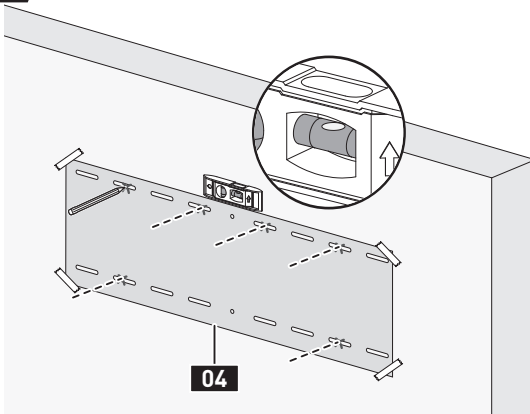


A2

Wall Anchor

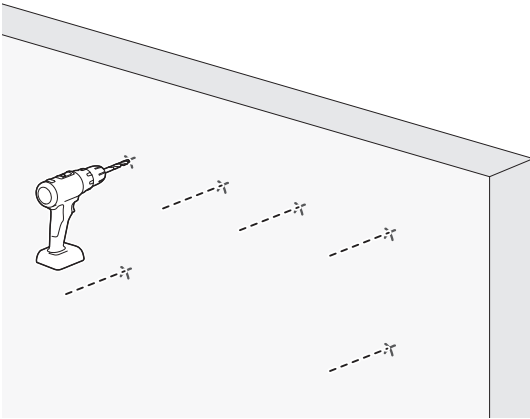
1

Mark 6 Hole Positions



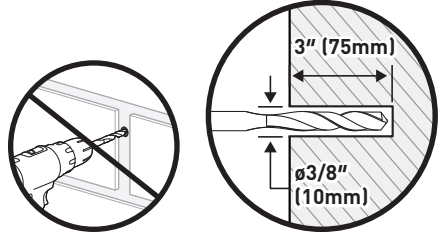
2

Drill 6 Holes



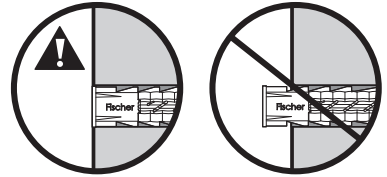
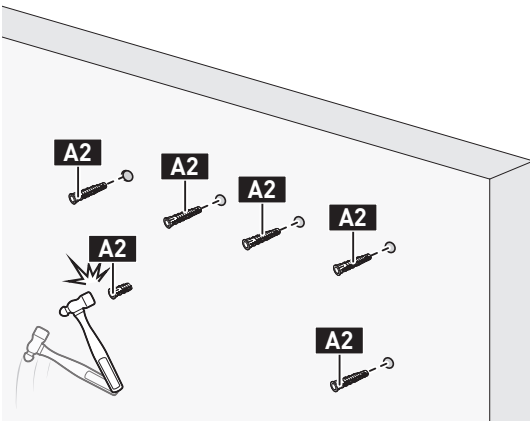
Note:

- Be sure to use the specified drill bit.
- Never drill into the mortar between blocks.



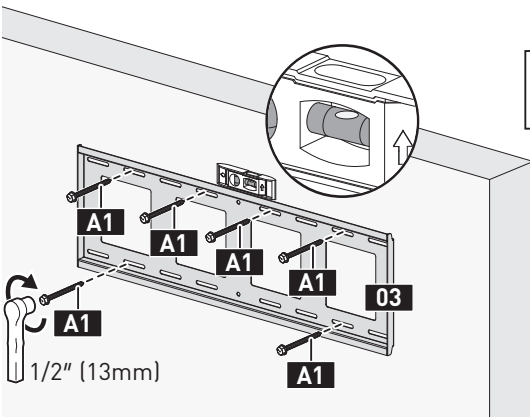
3

Tap Wall Anchors In

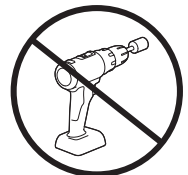


4

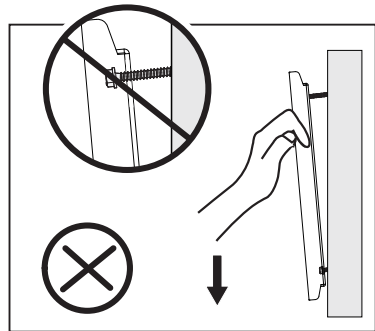
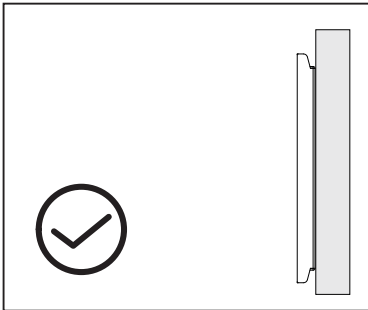
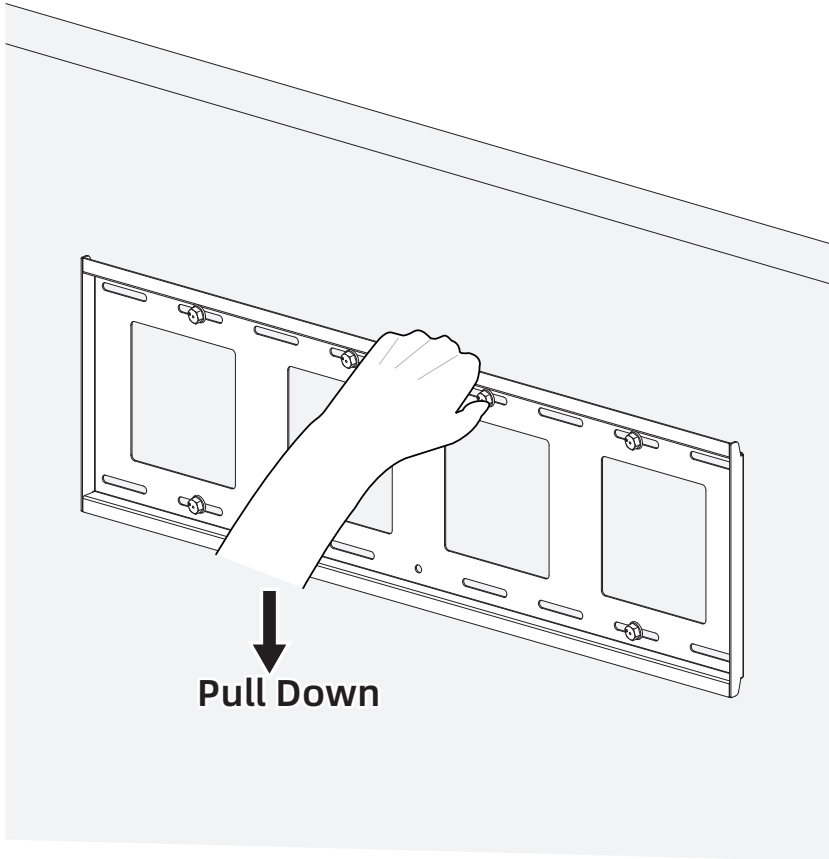
Secure the Wall Plate



  **HEAVY!** You may need assistance with this step.

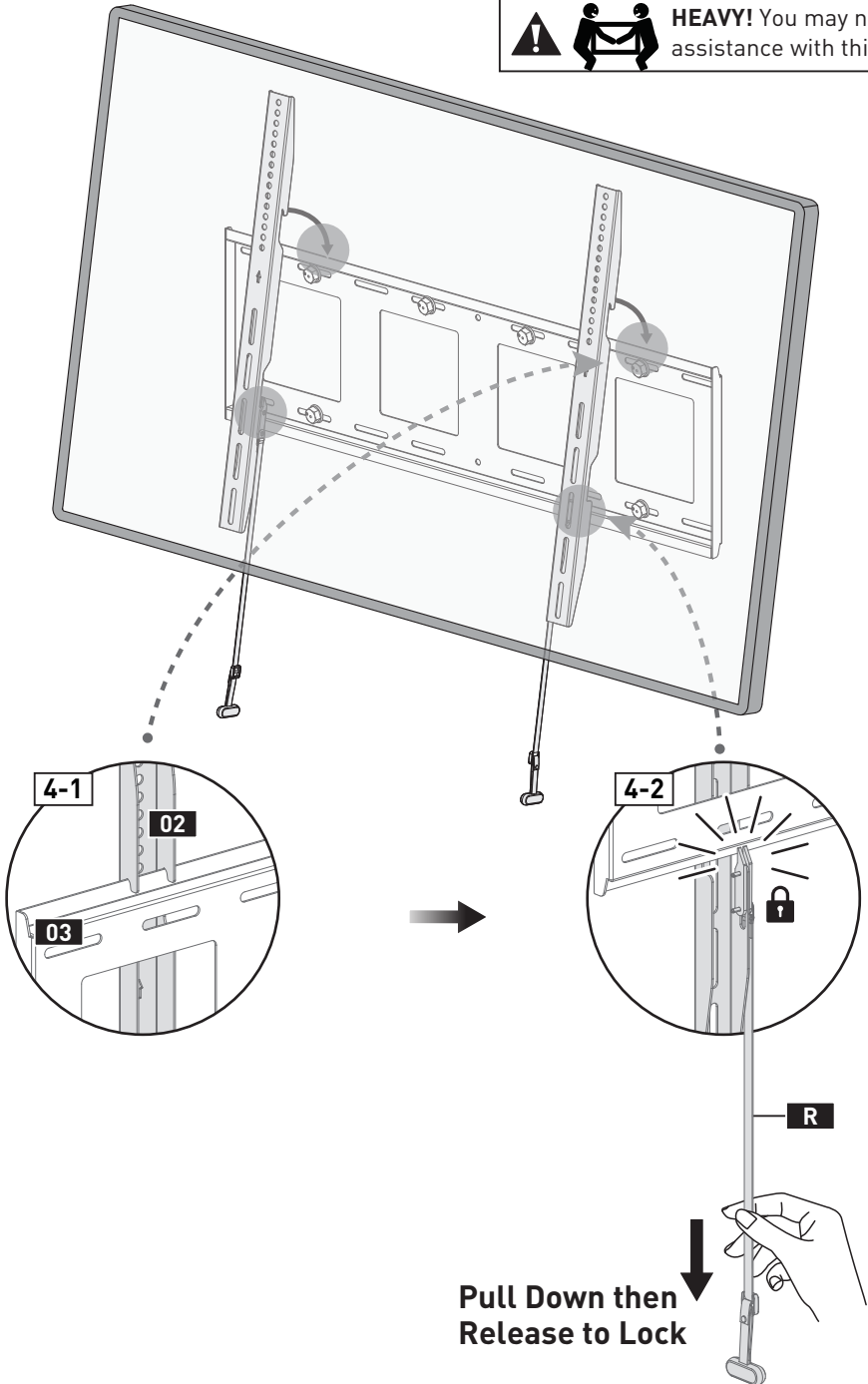


STEP 3 Verify Wall Plate is Firmly Mounted



STEP 4 Hang the TV on the Wall Plate

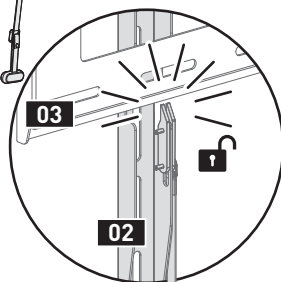
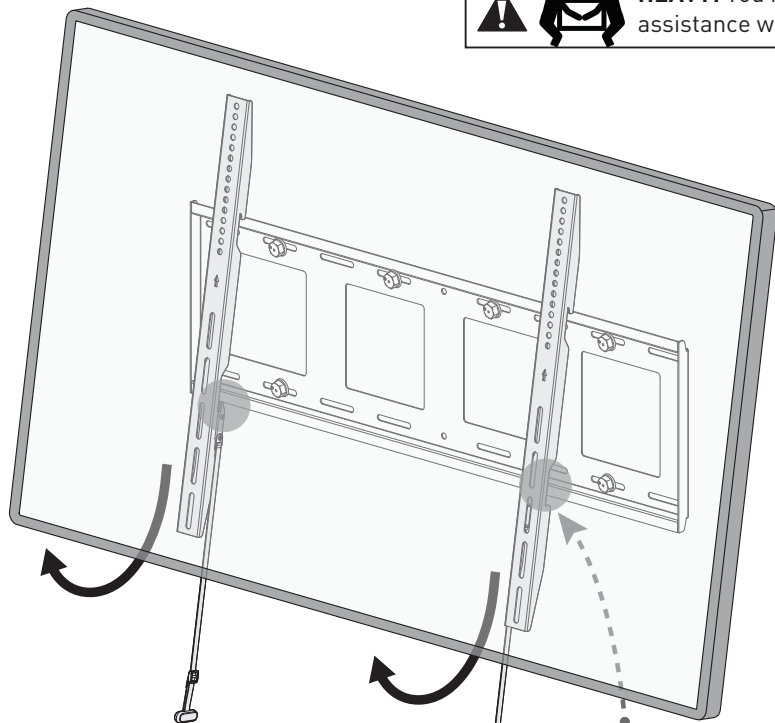
  **HEAVY!** You may need assistance with this step.



STEP 5 How to Remove the TV



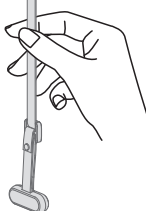
HEAVY! You may need assistance with this step.



⚠ Note: Disconnect all cables before removing the TV.

R

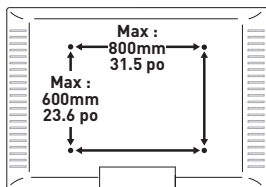
Pull Down to Unlock ↓



AVANT DE COMMENCER, ASSUREZ-VOUS QUE CE SUPPORT EST COMPATIBLE

1

Vérifiez la compatibilité du motif VESA



Minimum : 100 x 100mm (3.9 x 3.9 po)
Maximum : 800 x 600mm (31.5 x 23.6 po)

Si ce support n'est pas compatible, veuillez contacter le support produit.

2

Vérifiez la charge maximale



Montants en bois de 16 po à 16 po, béton et murs en blocs de béton :
225 livres (102.3kg)

Montants en bois de 16 po ou 24 po :
110 livres (50kg)

Si votre téléviseur pèse plus, ce support n'est PAS compatible.

⚠ AVERTISSEMENT

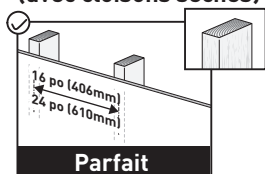
NE PAS dépasser la Charge Maximale. L'utilisation avec des produits plus lourds que la Charge Maximale peut entraîner une défaillance du support et de ses accessoires, causant ainsi des dommages et/ou des blessures possibles.

3

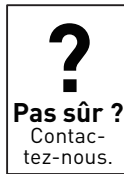
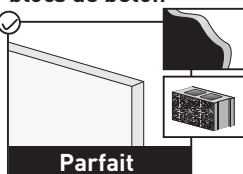
Vérifier le type de mur



Montants en bois (avec cloisons sèches)

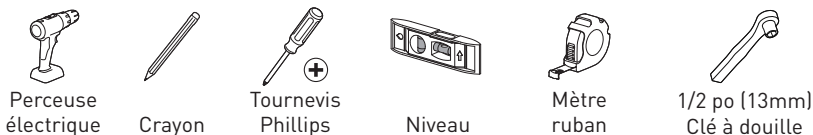


Murs en béton et en blocs de béton

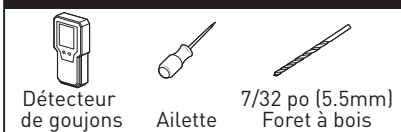


4

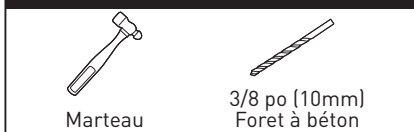
Outils nécessaires (non inclus)



Pour les murs à montants en bois



Pour murs en béton et en blocs de béton



5

Consignes De Sécurité Importantes

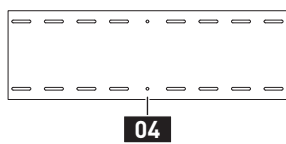
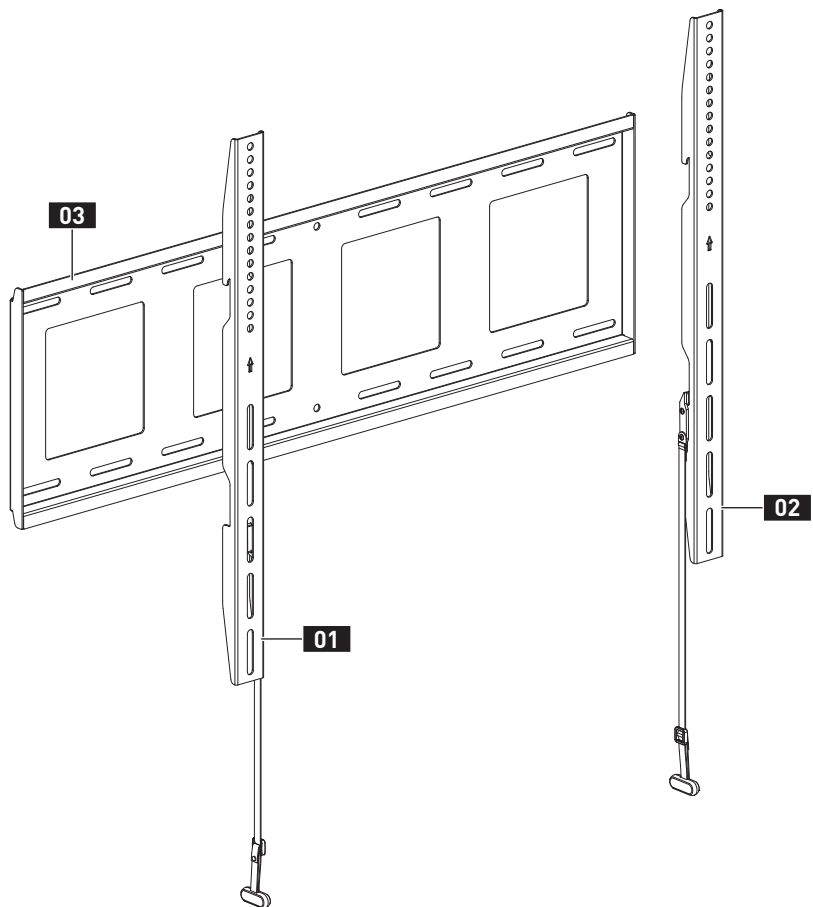
⚠ DANGER : Veuillez lire attentivement toutes les instructions avant de tenter l'installation. Si vous NE comprenez PAS les instructions ou si vous avez des questions ou des préoccupations, veuillez appeler le support technique ou envoyer un e-mail au service client.

⚠ ATTENTION : Évitez les risques de blessures personnelles et de dommages matériels !

⚠ AVERTISSEMENT : Toutes les fixations doivent être fermement serrées !

- Ce support ne peut être installé que sur des montants en bois, des murs en béton et en blocs de béton. NE PAS installer uniquement sur des cloisons sèches.
- Le mur doit être capable de supporter quatre fois le poids du téléviseur et du support combinés.
- Ce produit contient de petites pièces pouvant présenter un risque d'étouffement.
- N'utilisez PAS ce produit à des fins qui ne sont PAS explicitement spécifiées dans ce manuel. NE PAS dépasser la capacité de poids maximale. Nous ne sommes pas responsables des dommages ou blessures causés par un assemblage incorrect, un montage inapproprié ou une utilisation inappropriée.
- Utilisez ce système de montage uniquement pour l'usage auquel il est destiné, comme décrit dans ces instructions. NE PAS utiliser d'accessoires non recommandés par le fabricant.
- NE PAS utiliser à l'extérieur.
- Acheminez correctement les cordons et les câbles pour éviter les dommages mécaniques.

CONSERVEZ CES INSTRUCTIONS



01 Support TV

03 Plaque murale

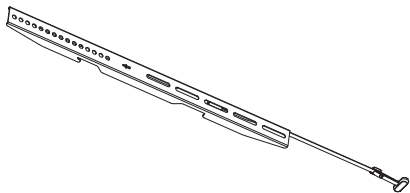
02 Support TV

04 Modèle de plaque murale

INSTALLATION

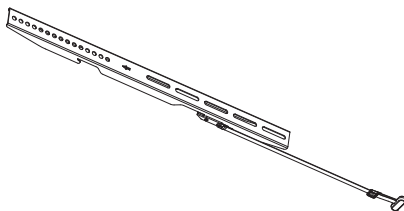
Pièces et matériel fournis pour l'étape 1

Le matériel inclus dans cet ensemble ne sera pas utilisé en totalité.



Support TV

01 x 1



Support TV

02 x 1



M6/M8
Rondelles

B x 4



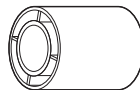
L2.5mm
Entretoises

E1 x 8



L10mm
Entretoises

E2 x 4



L22mm
Entretoises

E3 x 4

M6



M6 x 15mm
Boulon de télévision

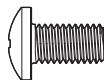
C1 x 4



M6 x 35mm
Boulon de télévision

C2 x 4

M8



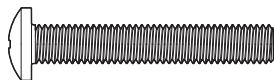
M8 x 15mm
Boulon de télévision

D1 x 4



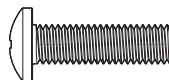
M8 x 35mm
Boulon de télévision

D2 x 4



M8 x 50mm
Boulon de télévision

D3 x 4



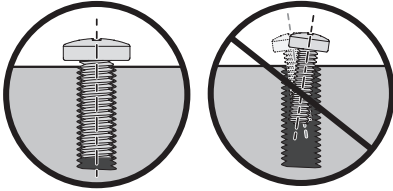
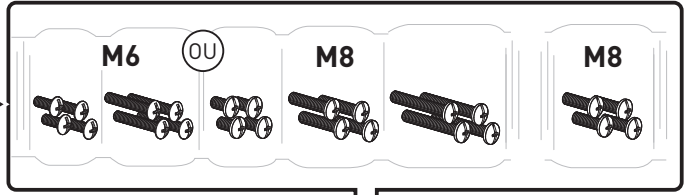
M8 x 25mm
Boulon de télévision

D4 x 4

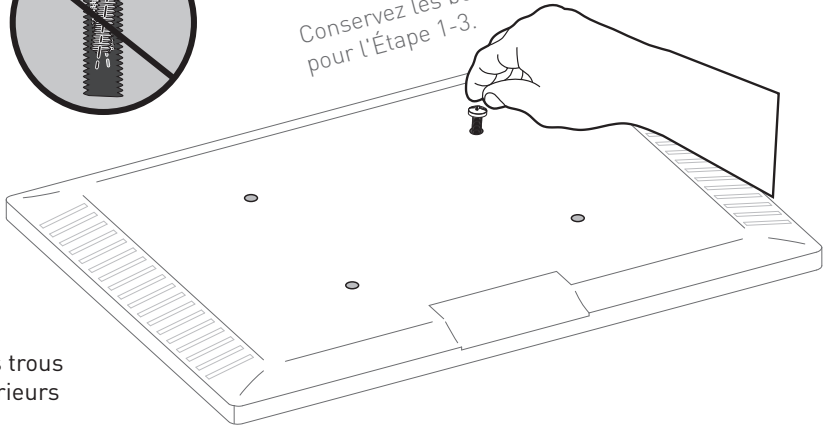
ÉTAPE 1 Fixer les équerres TV à votre TV

1-1 Sélectionnez les boulons pour le Téléviseur

Le diamètre correct de la vis s'insérera en douceur dans votre téléviseur.

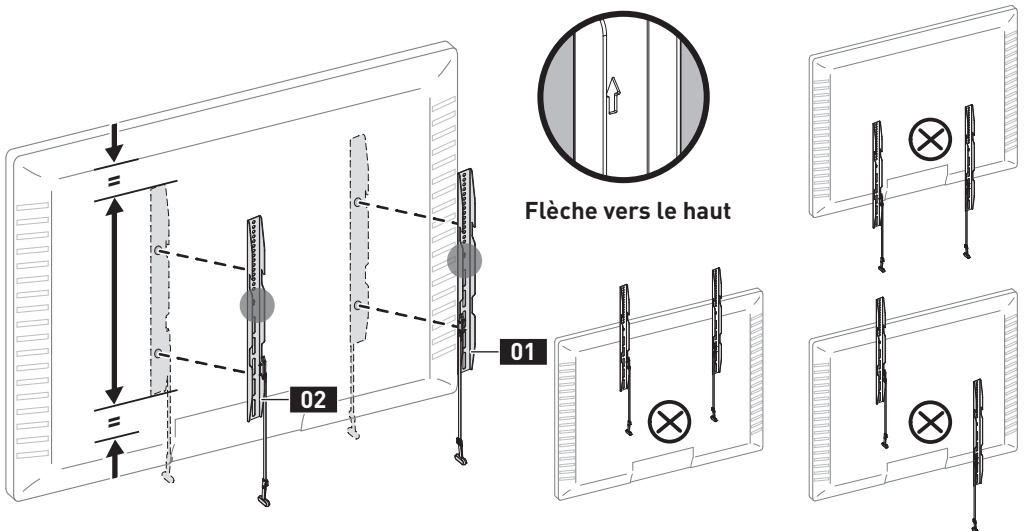


Conservez les boulons adaptés (M6 ou M8) pour l'Étape 1-3.



La profondeur des trous supérieurs et inférieurs peut différer.

1-2 Positionnez les supports du téléviseur



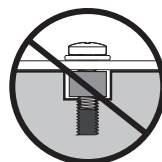
1-3 Fixez les supports du téléviseur

Pour les téléviseurs à dos plat, accédez à l'option A sur cette page.

Pour les bosses, les téléviseurs incurvés, les trous encastrés et les câbles, passez à l'option B sur la page suivante.

⚠ AVERTISSEMENT :

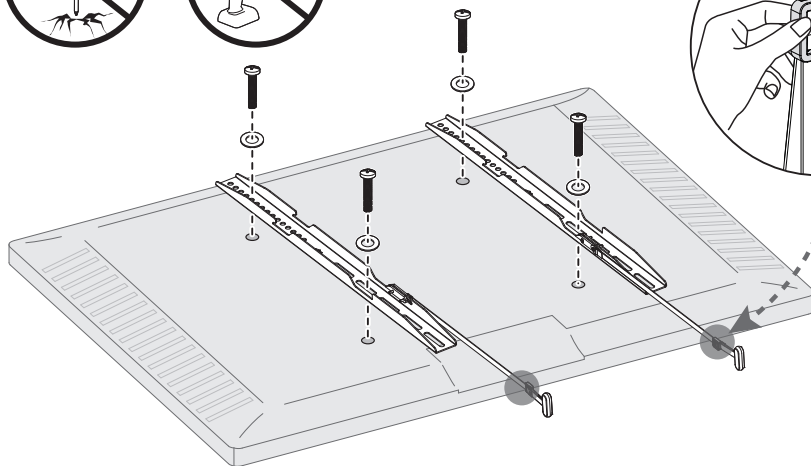
- Ne tournez pas la vis au-delà du fond du trou.
- Si la vis est trop courte, elle pourrait ne pas suffisamment soutenir le téléviseur.
- Si la vis est trop longue, elle pourrait endommager le téléviseur.
- Au moins 4 à 5 tours dans le filetage sont nécessaires.
- La profondeur des trous inférieurs peut être différente de celle des trous supérieurs.



Trop court



Trop long

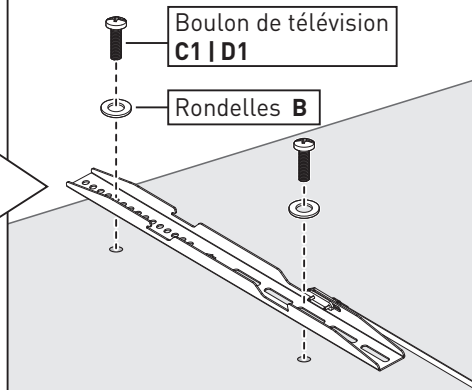


Option A

Utilisez des vis **courtes** pour téléviseur avec des rondelles.



Téléviseur à dos plat

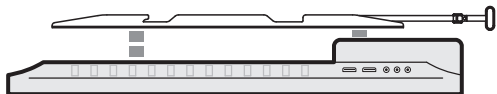


Option B

Utilisez des boulons **longs** pour la TV avec des rondelles et des entretoises pour créer un espace supplémentaire entre la TV et le support TV.



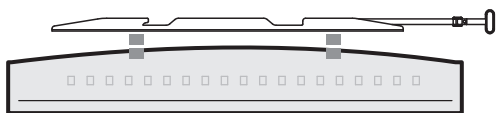
Bosse



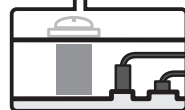
TV avec des restrictions de montage



Téléviseur incurvé



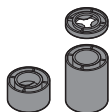
Trous en retrait



Câbles saillants

Mesurer **OU** Comparer

Vous pouvez utiliser un mètre ruban pour mesurer les boulons saillants ou tenir des entretoises à côté d'eux pour choisir la bonne combinaison d'entretoises.



⚠ Remarque :

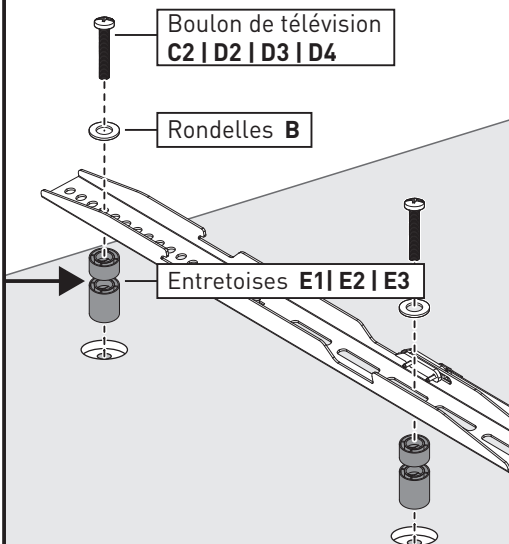
Il existe de nombreuses combinaisons possibles d'entretoises qui peuvent être utilisées.



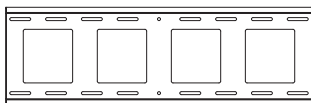
(877) 419-7832
Mon-Fri 8am - 8pm (CST)



support@ergoav.com

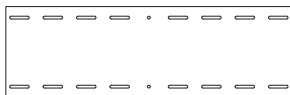


Pièces et matériel fournis pour l'étape 2



Plaque murale

03 x 1



Modèle de plaque murale

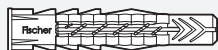
04 x 1



ST 5/16 x 2 3/4 po

Tire-fond

A1 x 6



Ancre de mur

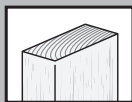
A2 x 6

⚠ ATTENTION!

Cette ancre est destinée **UNIQUEMENT** aux murs en béton et en blocs de béton. **NE** les utilisez **PAS** dans des cloisons sèches ou des montants en bois.

ÉTAPE 2 Monter le plateau mural au mur

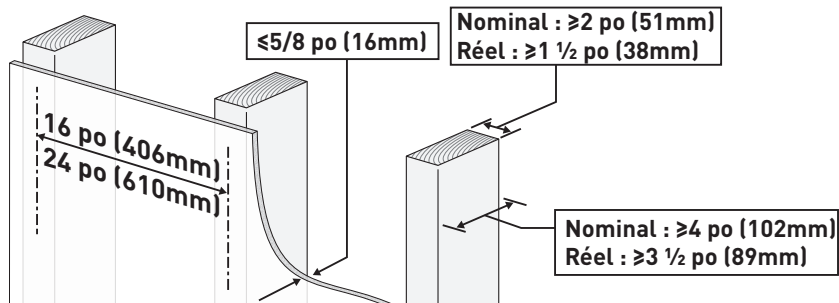
Pour le montage sur des murs à colombages en bois, passez à l'option A aux pages 22 à 24. Pour le montage sur des murs en béton et en blocs de béton, rendez-vous à l'Option B des pages 25 à 26.



Option A

Pour une installation sur des montants en bois

- Montant en bois de 16 po à 16 po : rendez-vous à la page 23
- Montant en bois de 16 po ou 24 po : rendez-vous à la page 24



🔧 Outils nécessaires (non inclus)



Perceuse électrique



Crayon



Mètre ruban



Détecteur de goujons



Ailette



7/32 po (5.5mm)
Foret à bois



Niveau



1/2 po (13mm)
Clé à douille

⚠ AVERTISSEMENT :

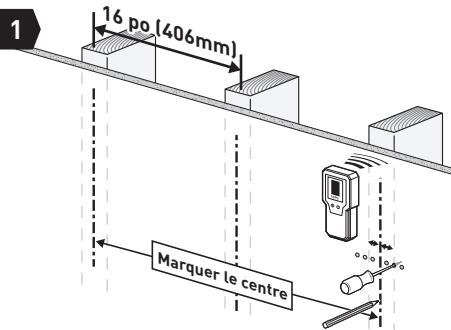
- Évitez tout risque de blessure ou de dommage matériel ! Serrez les vis à bois **A1** uniquement jusqu'à ce qu'elles soient fermement contre la plaque murale (**NE pas trop serrer**). N'utilisez pas de perceuse ; utilisez uniquement une clé à douille.
- N'utilisez pas de chevilles murales **A2** pour cette option de montage.



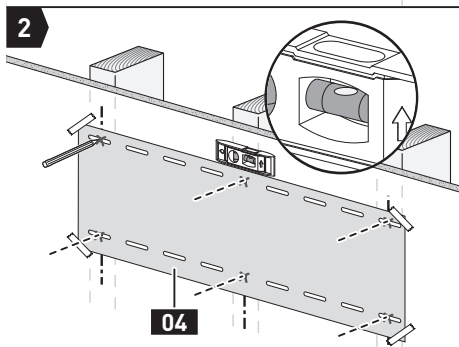
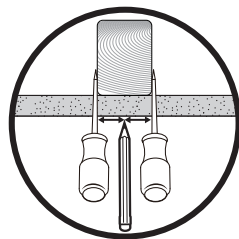
A2

Ancre mural

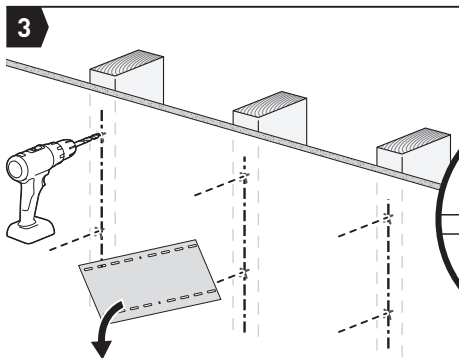
Pour montants en bois de 16 po à 16 po



Trouvez les montants et marquez les trous

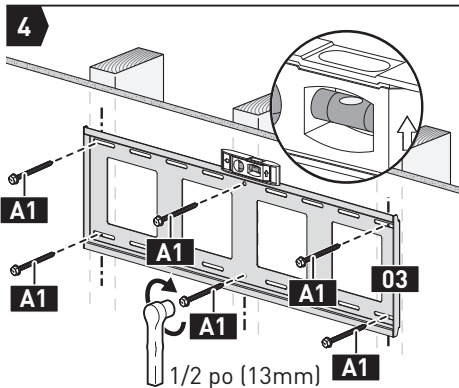


Marquez les positions des 6 trous



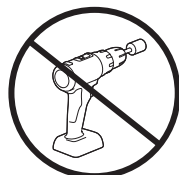
Percez 6 trous

REMARQUE :
Assurez-vous d'utiliser le foret spécifié.

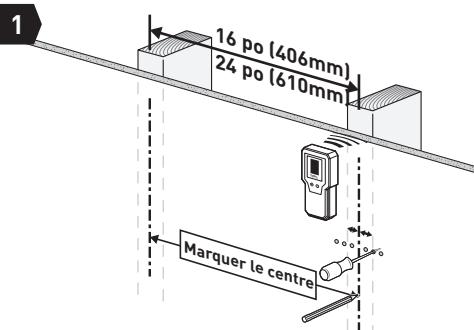


Fixer la plaque murale

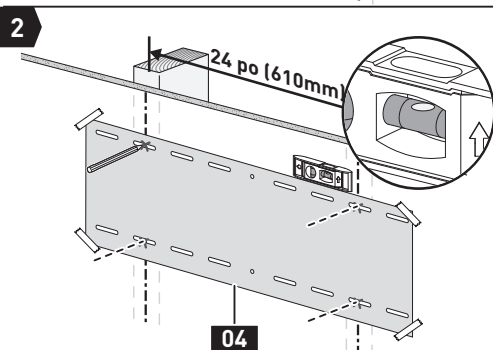
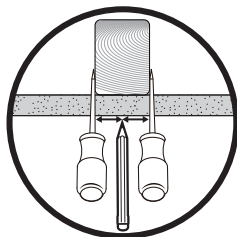
! Lourd! Vous aurez peut-être besoin d'aide pour cette étape.



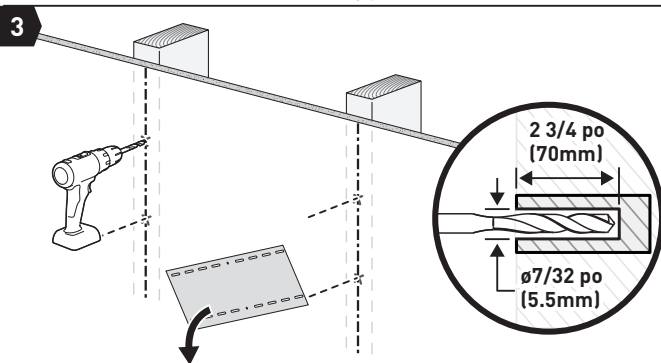
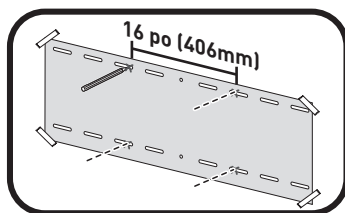
Pour montants en bois de 16 po ou 24 po



Trouvez les montants et marquez les trous

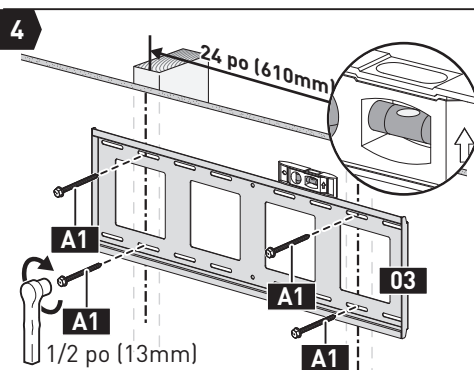


Marquez les positions des 4 trous



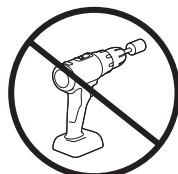
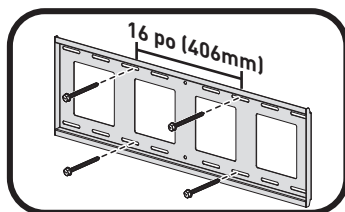
Percez 4 trous

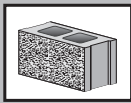
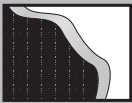
REMARQUE :
Assurez-vous d'utiliser
le foret spécifié.



Fixer la plaque murale

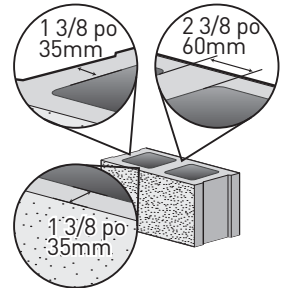
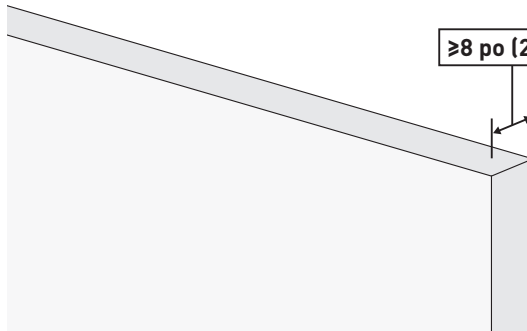
! Lourd! Vous aurez peut-être
besoin d'aide pour cette étape.





Option B

Pour l'installation de murs en béton et en blocs de béton



Outils nécessaires (non inclus)



Perceuse électrique



Crayon



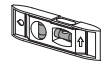
Mètre ruban



Marteau



3/8 po (10mm)
Foret à béton



Niveau



1/2 po (13mm)
Clé à douille

AVERTISSEMENT :

- Évitez tout risque de blessure personnelle ou de dommage matériel ! Serrez les vis à bois **A1** uniquement jusqu'à ce qu'elles soient fermement contre la plaque murale (**NE PAS trop serrer**). N'utilisez PAS de perceuse ; utilisez uniquement une clé à douille.
- Utilisez des chevilles murales **A2** pour cette option de montage.
- Montez la plaque murale directement sur la surface en béton.
- Taille minimale des blocs de béton : 8 po x 8 po x 16 po (203 x 203 x 406mm)

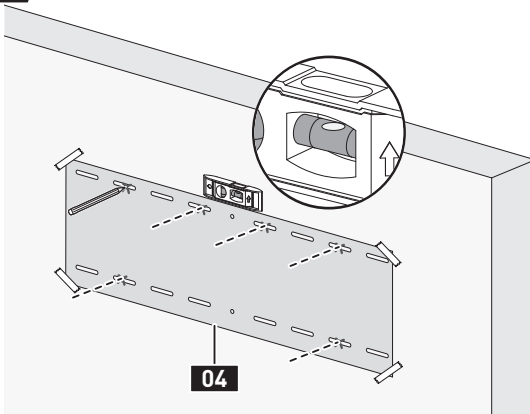


A2

Ancrage mural

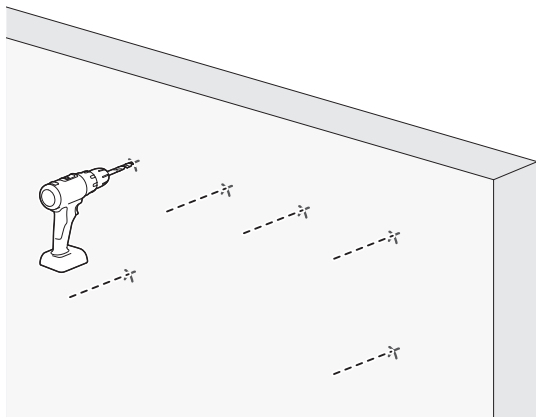
1

Marquer 6 positions de trou



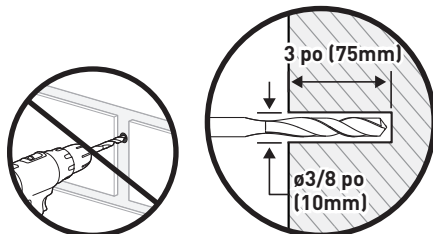
2

Percez 6 trous



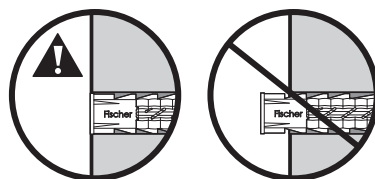
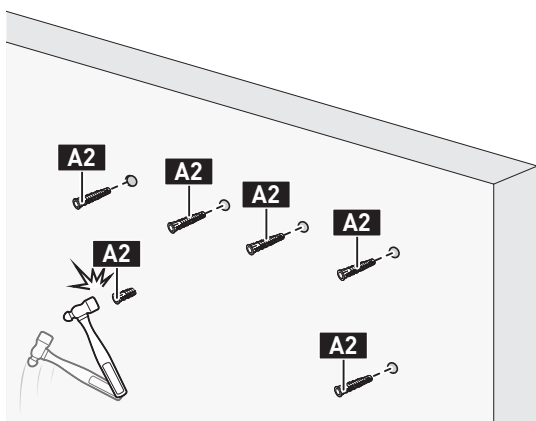
REMARQUE :

- Assurez-vous d'utiliser le foret spécifié.
- Ne percez jamais le mortier entre les blocs.



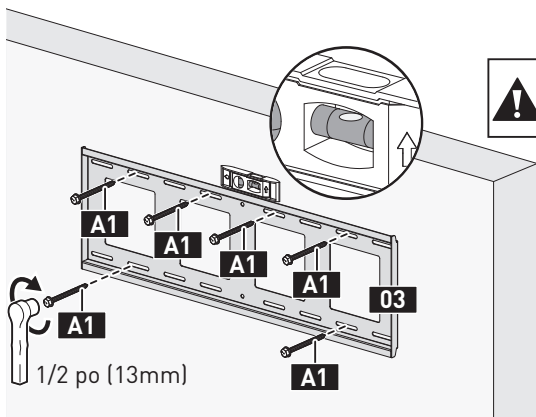
3

Tapez les chevilles dans le mur

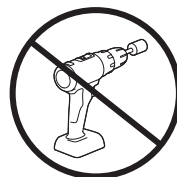


4

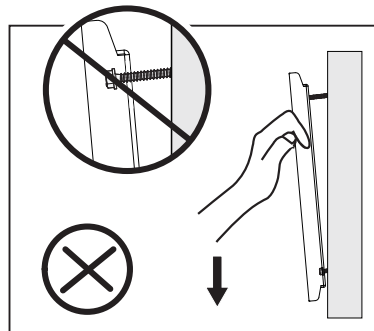
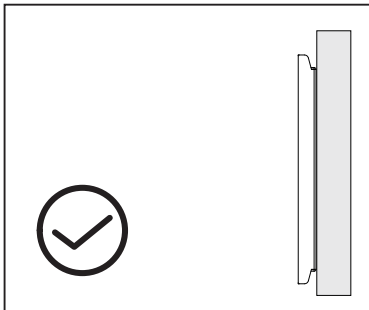
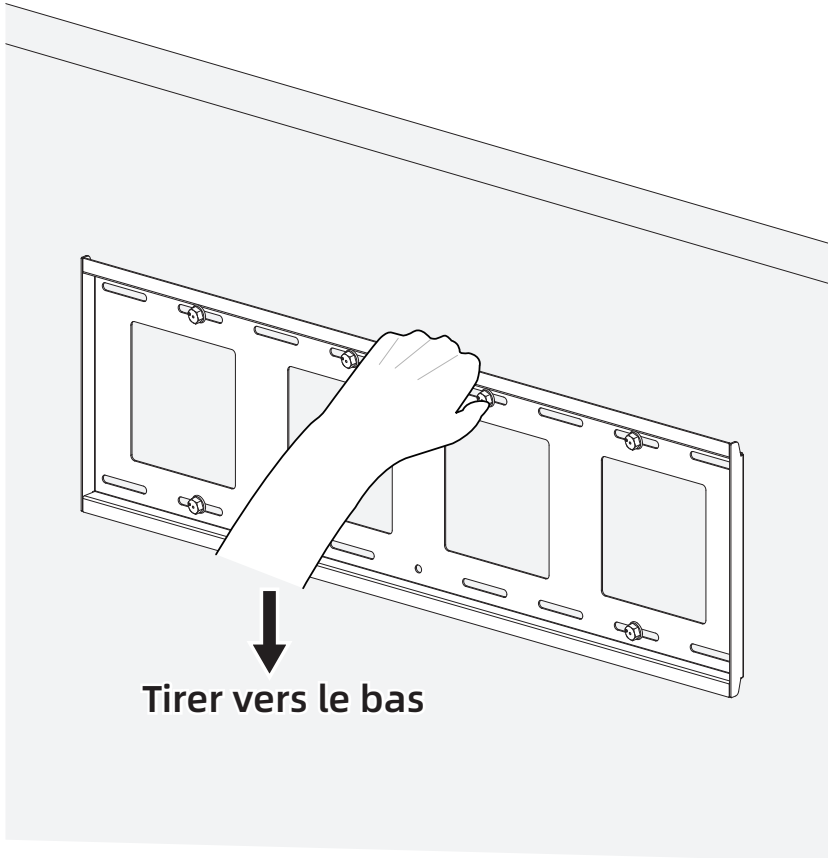
Fixer la plaque murale



⚠️ Lourd! Vous aurez peut-être besoin d'aide pour cette étape.



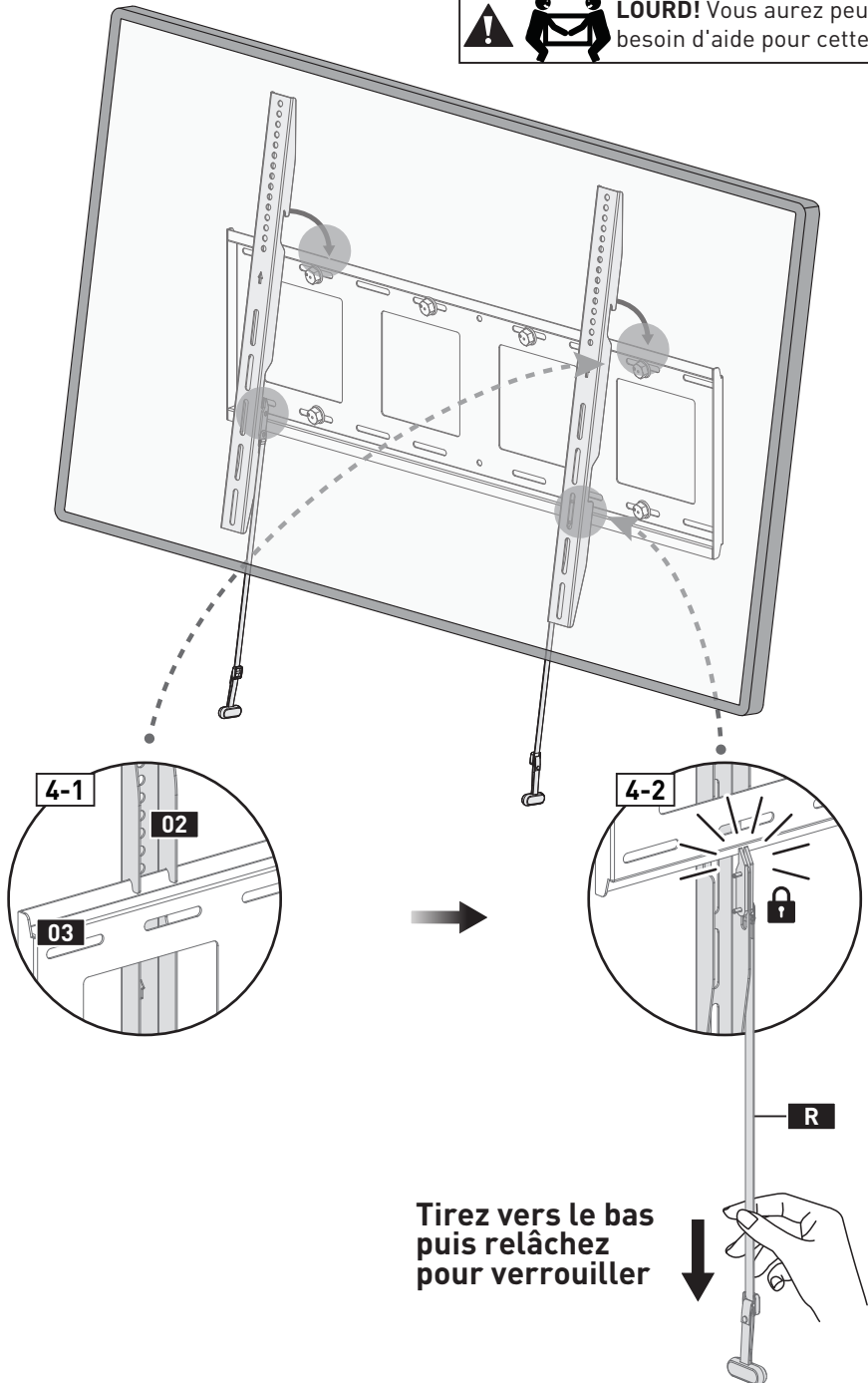
ÉTAPE 3 Vérifiez que la plaque murale est solidement fixée



ÉTAPE 4 Accrochez le téléviseur sur la plaque murale



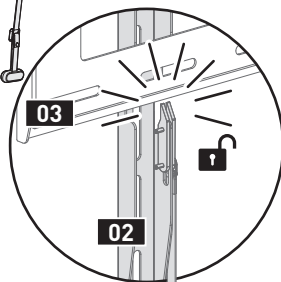
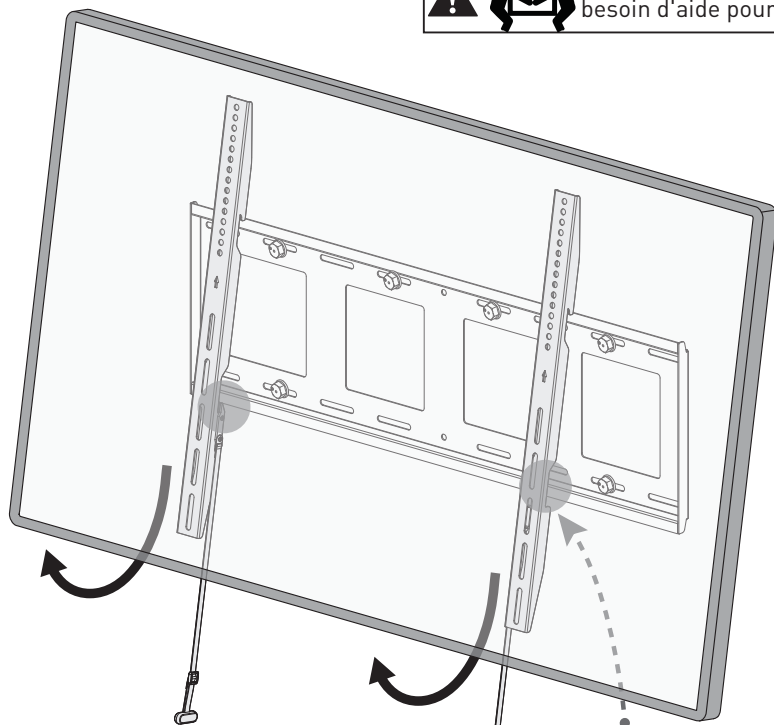
LOURD! Vous aurez peut-être besoin d'aide pour cette étape.



ÉTAPE 5 Comment supprimer le téléviseur



LOURD! Vous aurez peut-être besoin d'aide pour cette étape.



REMARQUE : Débranchez tous les câbles avant de retirer le téléviseur.

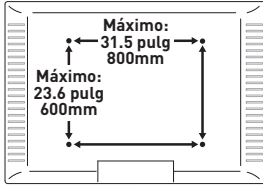
Tirez vers le bas
pour déverrouiller



ANTES DE EMPEZAR, ASEGÚRESE DE QUE ESTE SOPORTE SEA COMPATIBLE

1

Verifique la compatibilidad del patrón VESA



Mínimo: 100 x 100mm (3.9 x 3.9 pulg)
Máximo: 800 x 600mm (31.5 x 23.6 pulg)

Si este soporte no es compatible, comuníquese con el soporte del producto.

2

Verifique la carga máxima



Montante de madera de 16 pulg a 16 pulg, concreto y muros de bloques de concreto: 225 libras (102.3kg)

Montante de madera de 16 pulg o 24 pulg: 110 libras (50kg)

Si su televisor pesa más, este soporte NO es compatible.

⚠️ AVERTISSEMENT

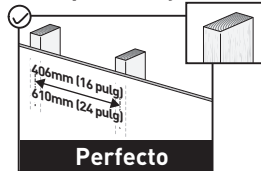
No exceda la Carga Máxima. El uso de productos más pesados que la Carga Máxima puede resultar en falla del soporte y sus accesorios, causando posibles daños y/o lesiones.

3

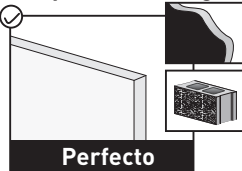
Verificar el tipo de pared



Montantes de madera (con placa de yeso)



Muros de hormigón y bloques de hormigón



4

Herramientas necesarias (no incluidas)



Taladro eléctrico



Lápiz



Destornillador Philips



Nivel



Cinta de medición



13mm (1/2 pulg) Llave de tubo

Para paredes de madera



Detector de vigas



punzón



5.5mm (7/32 pulg) Broca para madera

Para muros de hormigón y bloques de hormigón



Martillo



10mm (3/8 pulg) Broca para hormigón

5

Información Importante De Seguridad

⚠️ PELIGRO: Lea atentamente todas las instrucciones antes de intentar la instalación. Si NO comprende las instrucciones o tiene alguna pregunta o inquietud, llame al soporte técnico o envíe un correo electrónico al servicio de atención al cliente.

⚠️ PRECAUCIÓN: ¡Evite el riesgo de lesiones personales y daños materiales!

⚠️ ADVERTENCIA: ¡Todos los sujetadores deben apretarse firmemente!

- Este soporte sólo se puede instalar en vigas de madera, hormigón y paredes de bloques de hormigón. NO lo instale solo en paneles de yeso.

- La pared debe poder soportar cuatro veces el peso del televisor y el soporte combinados.

- Este producto contiene piezas pequeñas que pueden representar un peligro de asfixia.

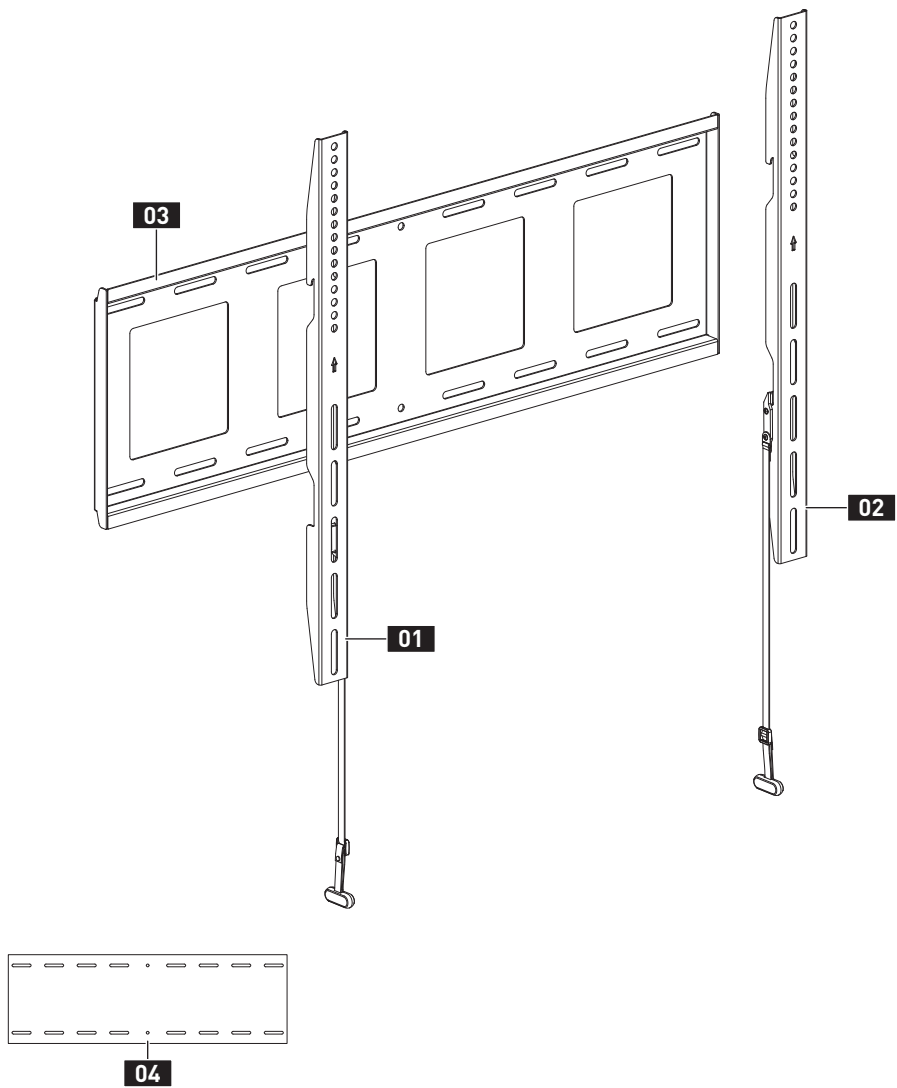
- NO utilice este producto para ningún propósito que NO esté explícitamente especificado en este manual. NO exceda la capacidad máxima de peso. No somos responsables de daños o lesiones causados por un montaje incorrecto, montaje inadecuado o uso inadecuado.

- Utilice este sistema de montaje únicamente para el uso previsto como se describe en estas instrucciones. NO utilice accesorios no recomendados por el fabricante.

- NO lo use al aire libre.

- Tienda los cordones y cables correctamente para evitar daños mecánicos.

GUARDA ESTAS INSTRUCCIONES



01 Soporte para TV

03 Placa de pared

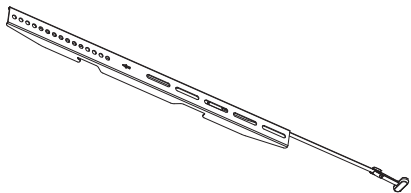
02 Soporte para TV

04 Plantilla de placa de pared

INSTALACIÓN

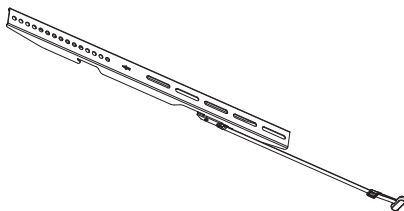
Piezas y herrajes suministrados para el paso 1

No todo el hardware incluido en este paquete será utilizado.



Soporte para TV

01 x 1



Soporte para TV

02 x 1



M6/M8
Arandela

B x 4



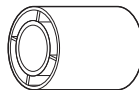
L2.5mm
Espaciador

E1 x 8



L10mm
Espaciador

E2 x 4



L22mm
Espaciador

E3 x 4

M6



M6 x 15mm
Tienda de televisión

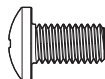
C1 x 4



M6 x 35mm
Tienda de televisión

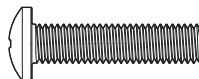
C2 x 4

M8



M8 x 15mm
Tienda de televisión

D1 x 4



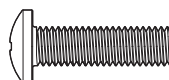
M8 x 35mm
Tienda de televisión

D2 x 4



M8 x 50mm
Tienda de televisión

D3 x 4



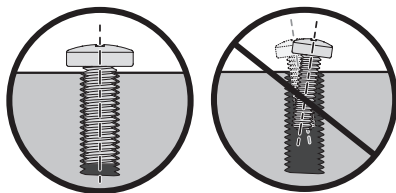
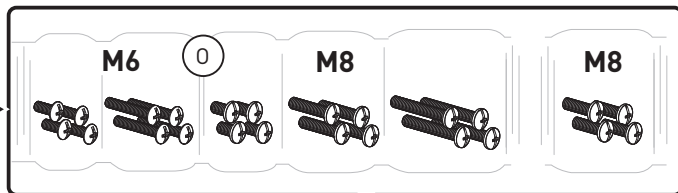
M8 x 25mm
Tienda de televisión

D4 x 4

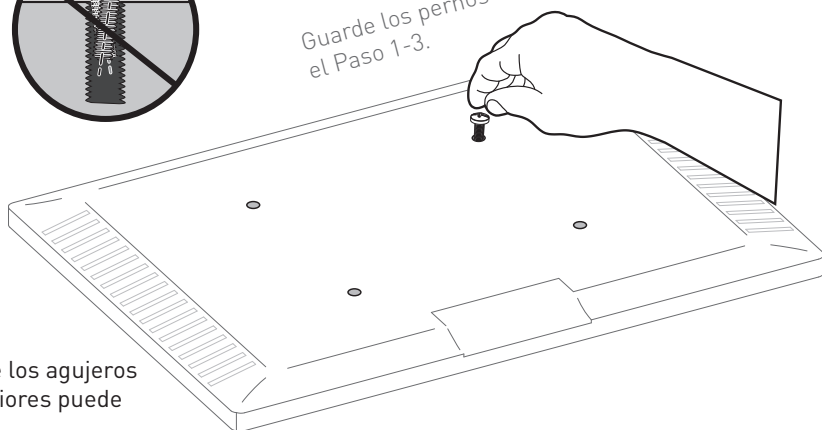
PASO 1 Coloque los soportes de TV en su TV

1-1 Seleccione los perno para el TV

El diámetro correcto del perno se enroscará suavemente en su televisor.

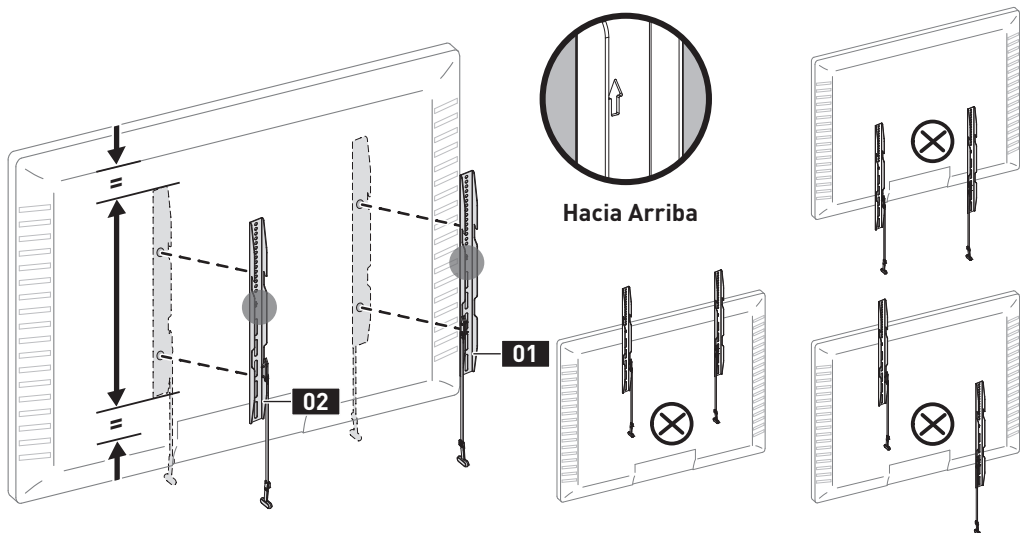


Guarde los pernos adecuados (M6 o M8) para el Paso 1-3.



La profundidad de los agujeros superiores e inferiores puede ser diferente.

1-2 Coloque los soportes del televisor



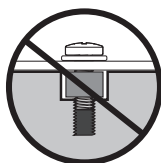
1-3 Asegure los soportes de TV

Para TV con parte posterior plana, vaya a la Opción A en esta página.

Para Bump, TV curva, orificios empotrados y cables, vaya a la opción B en la página siguiente.

⚠ ADVERTENCIA:

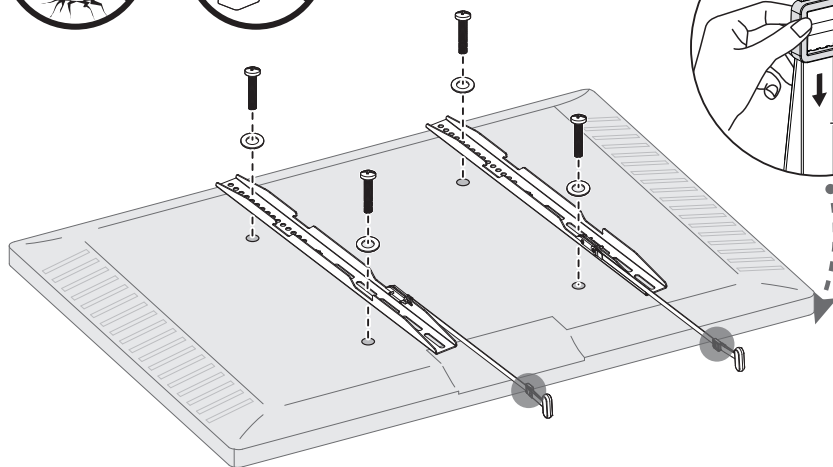
- NO gire el perno más allá del fondo del orificio.
- Si el perno es demasiado corto, es posible que no soporte adecuadamente el televisor.
- Si el perno es demasiado largo, podría dañar el televisor.
- Se requieren al menos 4 o 5 vueltas en el roscado.
- **La profundidad de los orificios inferiores puede ser diferente a la de los orificios superiores.**



Demasiado corto



Demasiado largo



Opción A

Use tornillos **cortos** para TV con arandelas.

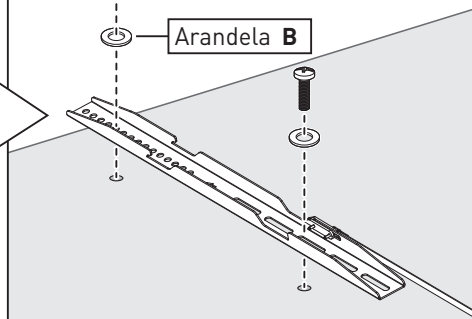


Televisor de respaldo plano



Tienda de televisión
C1 | D1

Arandela B

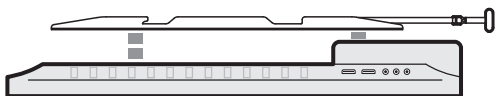


Opción B

Use tornillos **largos** para TV con arandelas y espaciadores para crear espacio adicional entre el televisor y los soportes.



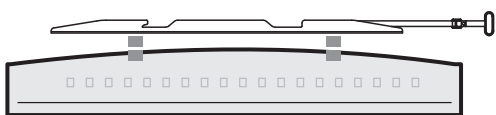
Protuberancia



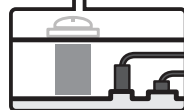
TV con restricciones de montaje



Televisor curvo

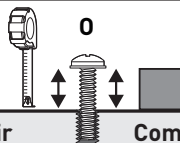


Agujeros empotrados



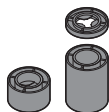
Cables sobresalientes

Medir



Comparar

Puede usar una cinta métrica para medir los pernos sobresalientes o sostener espaciadores junto a ellos para elegir la combinación adecuada de espaciadores.



⚠ Nota:

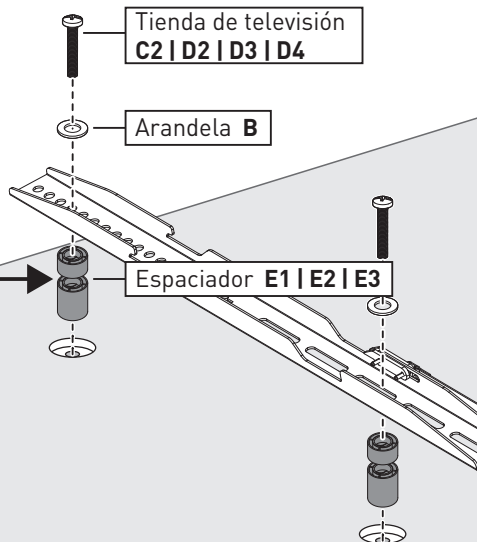
Hay muchas combinaciones posibles de espaciadores que se pueden utilizar.



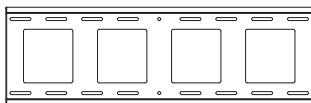
(877) 419-7832
Mon-Fri 8am - 8pm (CST)



support@ergoav.com

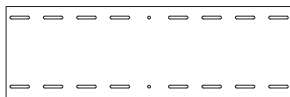


Piezas y herrajes suministrados para el paso 2



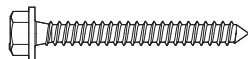
Placa de pared

03 x 1



Plantilla de placa de pared

04 x 1



ST 5/16 x 2 3/4 pulg
Tornillo de retraso

A1 x 6



Anclaje de muro

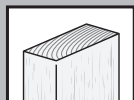
A2 x 6

⚠ PRECAUCIÓN!

Este anclaje es **SOLO** para paredes de concreto y bloques de concreto. **NO** los use en paneles de yeso o montantes de madera.

PASO 2 Coloque la placa de pared en la pared

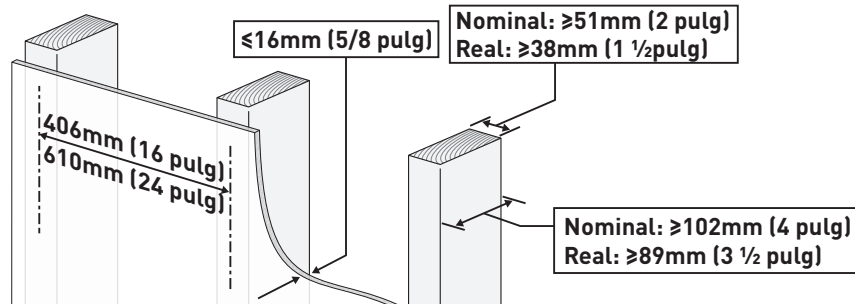
Para el montaje en paredes con vigas de madera, vaya a la **Opción A** en las páginas 36 a 38. Para montaje en paredes de concreto y bloques de concreto, vaya a la **Opción B** en las páginas 39 a 40.



Opción A

Para la instalación en paredes de madera

- Montante de madera de 16 pulg a 16 pulg: vaya a la página 37
- Montante de madera de 16 pulg o 24 pulg: vaya a la página 38



🔧 Herramientas necesarias (no incluidas)



Taladro eléctrico



Lápiz



Cinta de medición



Detector de vigas



punzón



5.5mm (7/32 pulg)
Broca para madera



Nivel



13mm (1/2 pulg)
Llave de tubo

⚠ ADVERTENCIA:

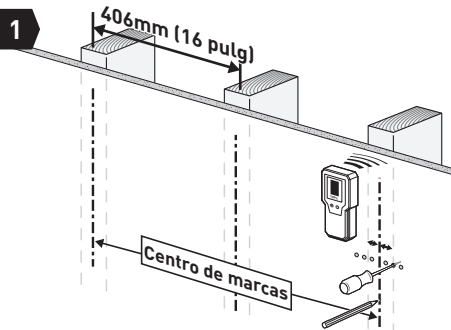
- ¡Evite el riesgo de lesiones personales o daños materiales! Apriete los tornillos de madera **A1** solo hasta que estén firmemente contra la placa de pared (**NO los apriete en exceso**). No use un taladro; solo use una llave de tubo.
- No use tacos de pared **A2** para esta opción de montaje.



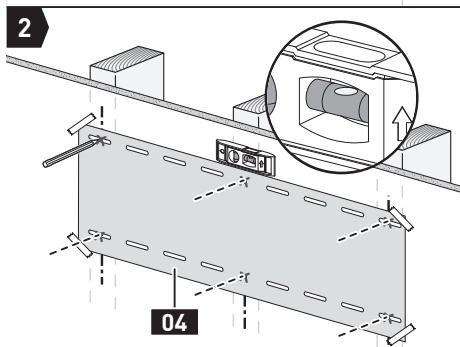
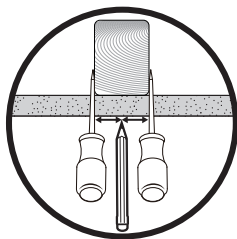
A2

Anclaje de muro

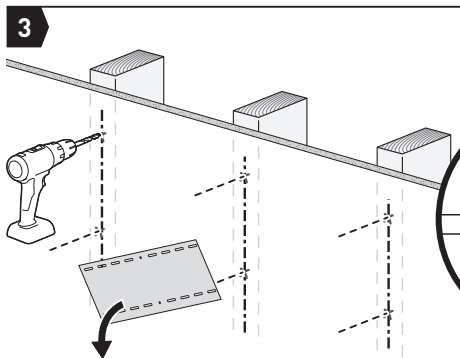
Para montantes de madera de 16 pulg a 16 pulg



Encuentre montantes y marque agujeros

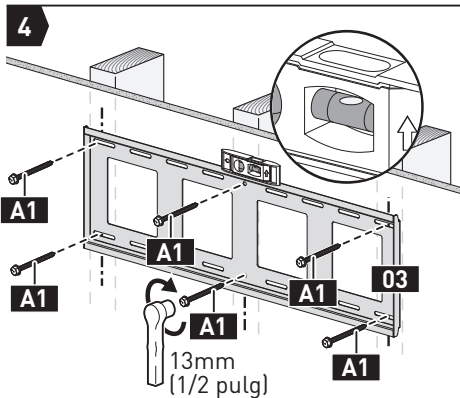


Marcar 6 posiciones de agujeros



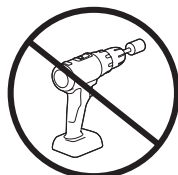
Perfore 6 agujeros

! Nota: Asegúrese de usar la broca especificada.

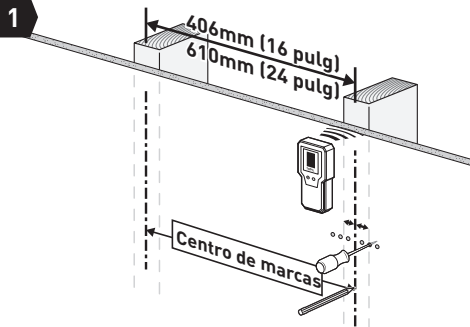


Asegurar la placa de pared

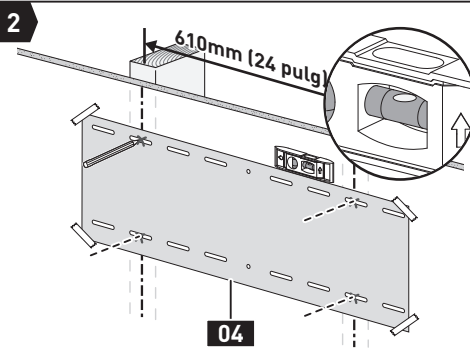
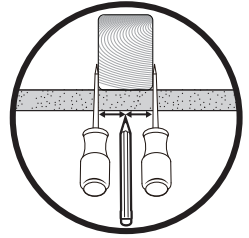
! ¡OBJETO PESADO! Es posible que necesite asistencia en este paso.



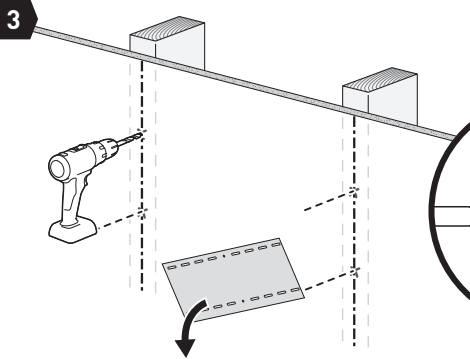
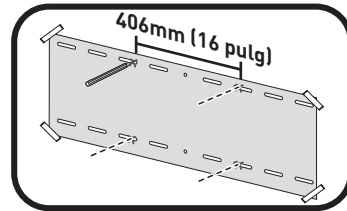
Para montantes de madera de 16 pulg o 24 pulg



Encuentre montantes y marque agujeros

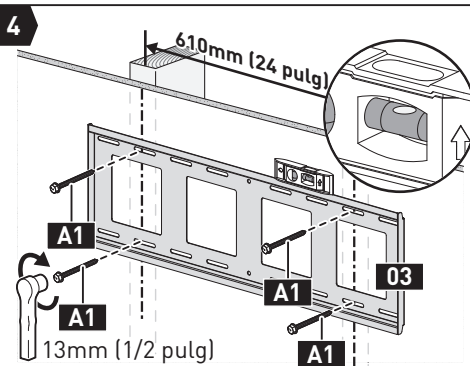


Marcar 4 posiciones de agujeros



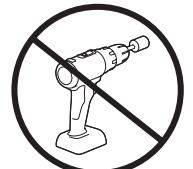
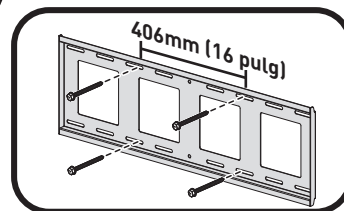
Perfore 4 agujeros

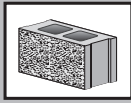
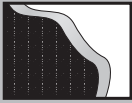
⚠ Nota: Asegúrese de usar la broca especificada.



Asegurar la placa de pared

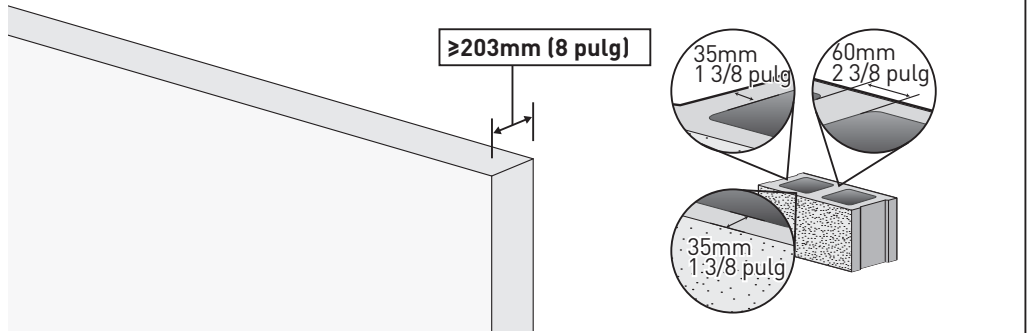
⚠ ¡OBJETO PESADO! Es posible que necesite asistencia en este paso.





Opción B

Para **instalación en paredes de concreto y bloques de concreto**



Herramientas necesarias (no incluidas)



Taladro eléctrico



Lápiz



Cinta de medición



Martillo



10mm (3/8 pulg)
Broca para hormigón



Nivel



13mm (1/2 pulg)
Llave de tubo

ADVERTENCIA:

- ¡Evite el riesgo de lesiones personales o daños materiales! Apriete los tornillos de laguna **A1** solo hasta que estén firmemente contra la placa de pared (**NO apriete en exceso**). NO use un taladro; solo use un llave de tubo.
- Utilice tacos de pared **A2** para esta opción de montaje.
- Monte la placa de pared directamente sobre la superficie de concreto.
- Tamaño mínimo del bloque de concreto: 203 x 203 x 406mm (8 pulg x 8 pulg x 16 pulg)

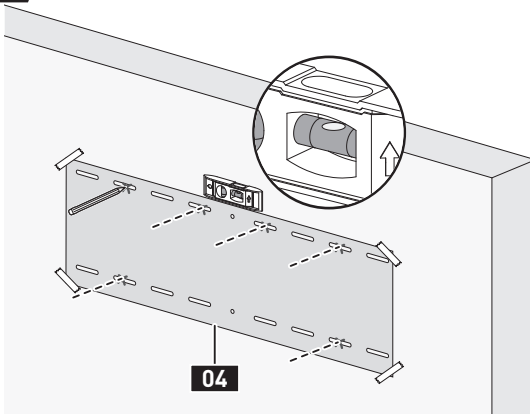


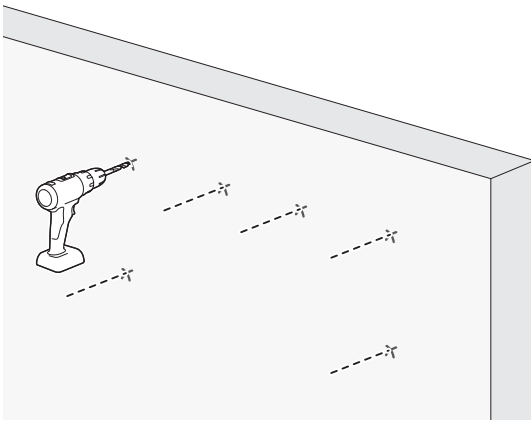
A2

Anclaje de muro

1

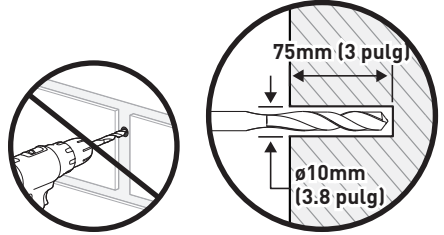
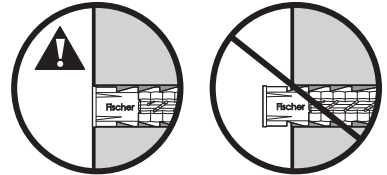
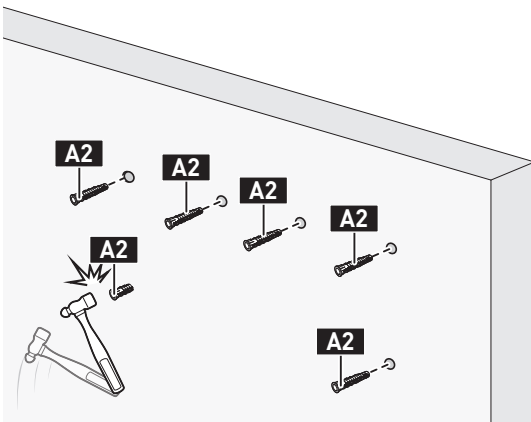
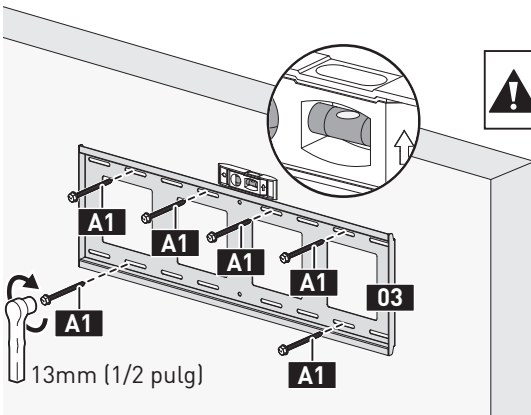
Marcar 6 posiciones de agujeros



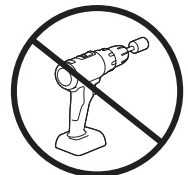
2**Perfore 6 agujeros**

Nota:

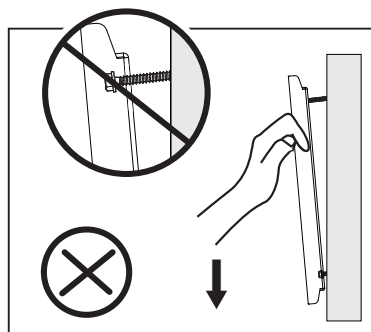
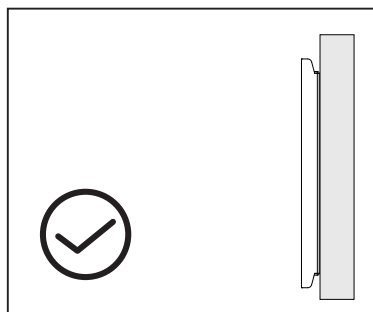
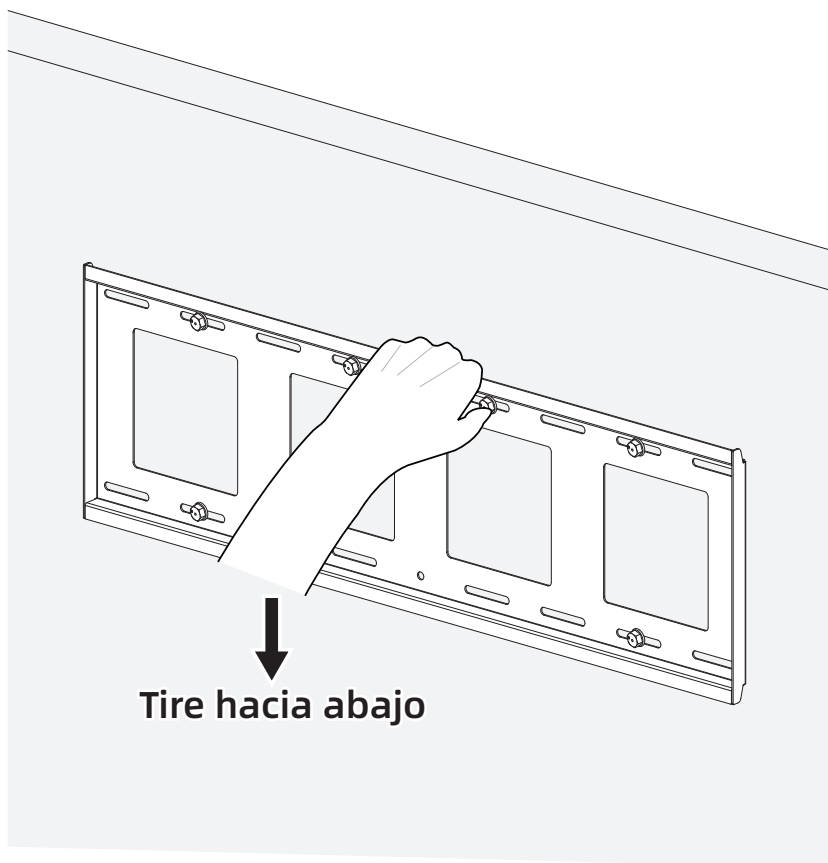
- Asegúrese de usar la broca especificada.
- Nunca taladre el mortero entre los bloques.

**3****Golpee los anclajes de pared****4****Asegurar la placa de pared**

¡OBJETO PESADO! Es posible que necesite asistencia en este paso.



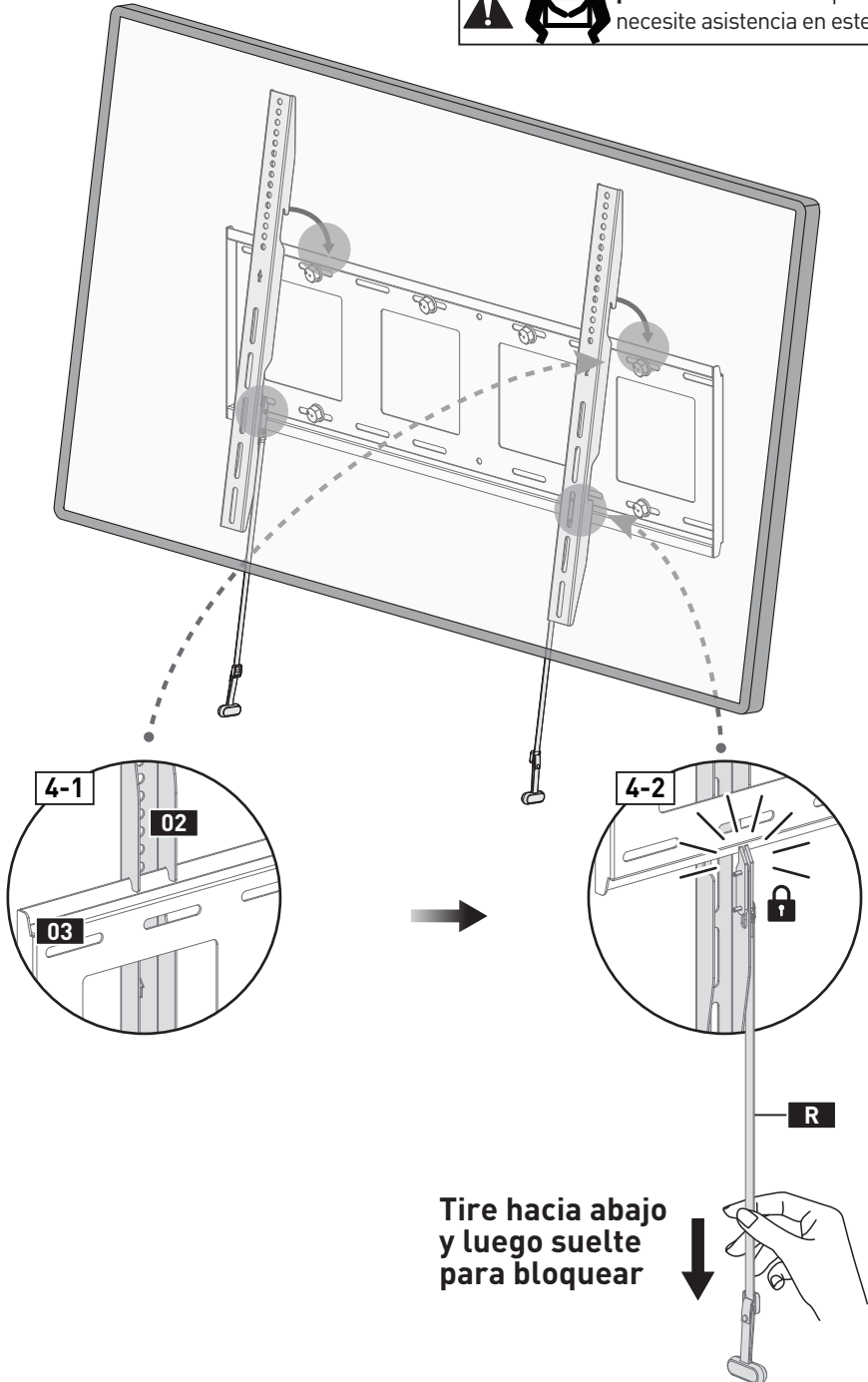
PASO 3 Verifique que la placa de pared esté firmemente montada



PASO 4 Cuelgue el Televisor en la placa de pared



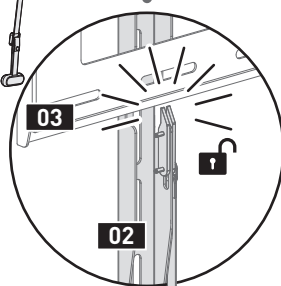
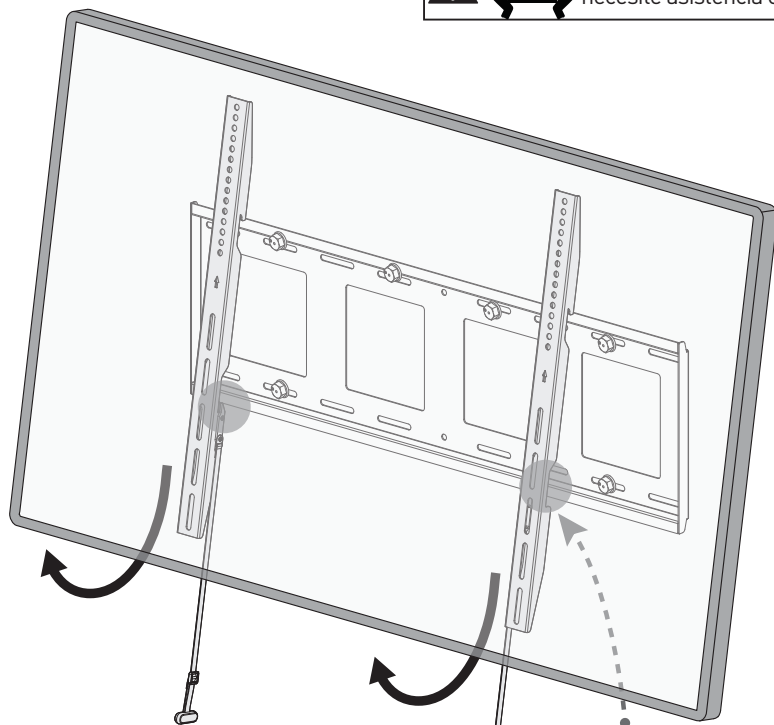
¡OBJETO PESADO! Es posible que necesite asistencia en este paso.



PASO 5 ▶ Cómo quitar el televisor

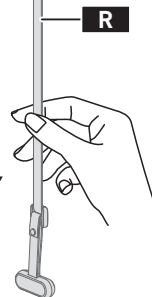


¡OBJETO PESADO! Es posible que necesite asistencia en este paso.



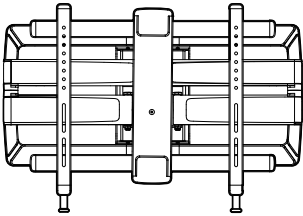
⚠ Nota: Desconecte todos los cables antes de retirar el televisor.

Tire hacia abajo
para desbloquear

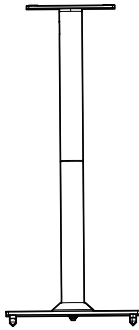


ERGOAV™

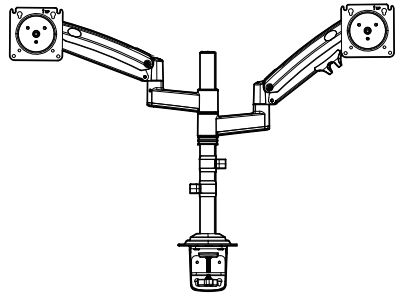
At ErgoAV, our goal is to provide the high-quality audio video solutions and product support that you need. If you have any questions, concerns, or feedback, please let us know!



TV Mounts



Speaker Stands



Computer Monitor Mounts



ErgoAV



9501 Louisiana Ave N, #200, Brooklyn Park, MN 55445



(877) 419-7832 Mon-Fri 8am - 8pm (CST)



support@ergoav.com



www.ergoav.com